

Unbedingt zuerst lesen!

À lire absolument avant de débiter l'article!

Leggere attentamente prima dell'utilizzo!



Read before assembling!

Nutno nejdřív přečíst!

Najpierw koniecznie przeczytać!

Bezpodmienečne si najprv prečítajte!

Szerelés előtt olvassa el!

Mutlaka okuyun!

Montage mit 2 Personen!

Montage à 2 personnes!

Per il montaggio sono necessarie 2 persone!



Assembly requires 2 people!

Montáž: 2 osoby!

Montaż w 2 osoby!

Montáž musia vykonať 2 osoby!

Két személy szerelje össze!

Kurulum için 2 kişi gereklidir!

de Aufbauanleitung

fr Instructions de montage

it Istruzioni di montaggio

en Assembly instructions

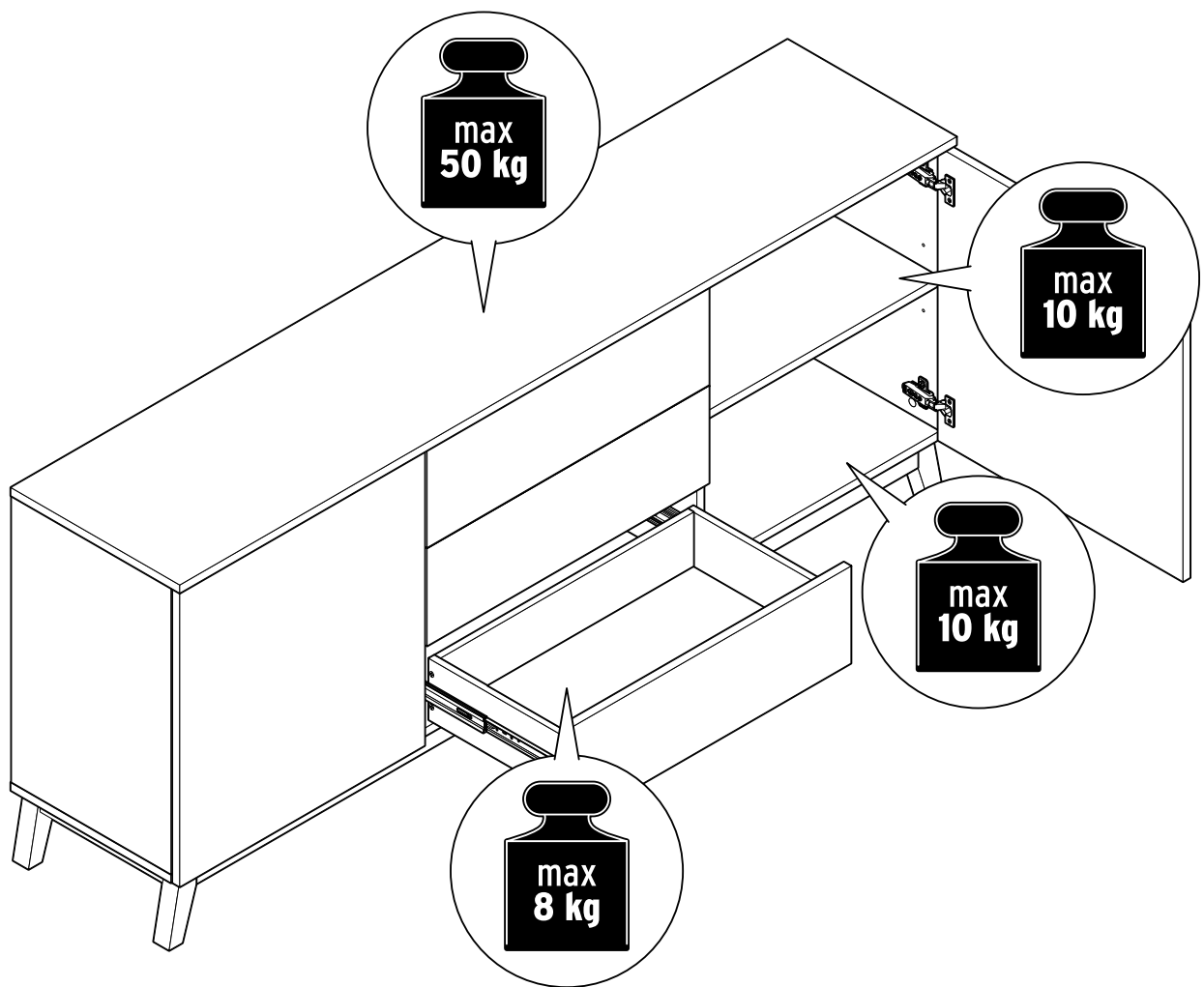
cs Návod k montáži

pl Instrukcja montażu

sk Návod na montáž

hu Összeszerelési útmutató

tr Kurulum talimatları



www.tchibo.de/anleitungen • www.fr.tchibo.ch/notices
www.tchibo.de/instructions • www.tchibo.cz/navody
www.tchibo.pl/instrukcje • www.tchibo.sk/navody
www.tchibo.hu/utmutatok • www.tchibo.com.tr/kilavuzlar

de

Liebe Kundin, lieber Kunde!

Bewahren Sie diese Anleitung zum späteren Nachlesen auf.
Bei Weitergabe des Artikels übergeben Sie auch diese Aufbauanleitung.
Wir wünschen Ihnen viel Freude mit diesem Artikel.

Ihr Tchibo Team

Zu Ihrer Sicherheit



GEFAHR für Kinder

- Halten Sie Kinder vom Verpackungsmaterial fern. Die Tüten und Folien sind kein Spielzeug. Achten Sie darauf, dass diese nicht über den Kopf gestülpt oder Teile davon verschluckt werden. Erstickungsgefahr!
- Für die sichere Montage wird der Artikel mit diversen Kleinteilen ausgeliefert. Diese Teile können bei Verschlucken lebensgefährlich sein. Halten Sie deshalb Kinder fern, wenn Sie den Artikel montieren.
- Halten Sie Kleinkinder von dem Artikel fern, da sie versuchen könnten, sich daran hochzuziehen oder hinaufzuklettern.

VORSICHT - Verletzungsgefahren und Sachschäden!

- Stellen Sie den Artikel immer auf ebenen, nicht abschüssigen Boden.
- Stellen oder setzen Sie sich nicht auf den Artikel. Er könnte umkippen oder beschädigt werden.
- Stellen Sie den Artikel nicht frei in den Raum bzw. frei an eine Wand. Für eine optimale Standfestigkeit muss der Artikel an einer geeigneten Wand befestigt werden.
- Für die Wandmontage haben wir Montagematerial (Schrauben und Dübel) beigelegt. Das Montagematerial ist für übliches, festes Mauerwerk geeignet. Informieren Sie sich vor der Wandmontage über das geeignete Montagematerial für Ihre Wand. Vergewissern Sie sich, dass sich keine Rohre oder Leitungen an der Bohrstelle befinden!
- Montieren Sie den Artikel auf einer weichen und ebenen Unterlage; legen Sie die Transportpappe unter, damit die Oberflächen nicht zerkratzt oder beschädigt werden.
- Verwenden Sie den Artikel nur für seinen vorgesehenen Verwendungszweck und überlasten Sie ihn nicht.

Verwendungszweck

Der Artikel ist für den Gebrauch in Innenräumen geeignet - schützen Sie ihn vor Feuchtigkeit.

Der Artikel ist für den privaten Haushalt vorgesehen und für gewerbliche Zwecke ungeeignet.

Zur Pflege

Verwenden Sie zum Reinigen keine scheuernden oder ätzenden Mittel bzw. harte Bürsten etc.

Reinigen Sie die Oberflächen mit einem leicht angefeuchteten Tuch und wischen Sie mit einem trockenen Tuch nach.

Auspacken und Entsorgen

Entfernen Sie sorgfältig sämtliches Verpackungsmaterial und entsorgen Sie es sortenrein. Achten Sie darauf, dass Sie nicht versehentlich Montagematerial wegwerfen.

fr

Chère cliente, cher client!

Conservez ces instructions de montage en lieu sûr pour pouvoir les consulter en cas de besoin. Si vous donnez, prêtez ou vendez cet article, remettez ces instructions en même temps que l'article.

Nous vous souhaitons beaucoup d'agrément avec cet article.

L'équipe Tchibo

Pour votre sécurité



DANGER: risques pour les enfants

- Tenez les emballages hors de portée des enfants. Les sacs et les films ne sont pas des jouets. Veillez à ce que les enfants ne se les mettent pas sur la tête ou n'en avalent pas des morceaux. Risque d'étouffement!
- Cet article est livré avec de nombreux petits éléments de montage qui peuvent entraîner la mort s'ils sont ingérés. Assemblez donc l'article en dehors de la présence d'enfants.
- Tenez les enfants en bas âge à distance de l'article, car ils pourraient essayer de s'y accrocher ou de l'escalader.

PRUDENCE - risque de blessures et de détériorations!

- Posez toujours l'article sur un sol plan et horizontal.
- Ne vous asseyez pas et ne vous mettez pas debout sur l'article. Il pourrait basculer ou être endommagé.
- N'installez pas l'article au milieu d'une pièce ou simplement près d'un mur. Pour garantir une stabilité optimale, il faut fixer l'article à un mur adapté.
- Le matériel nécessaire pour le montage mural (vis et chevilles) est fourni avec l'article. Ce matériel de montage est prévu pour des murs compacts. Avant d'effectuer le montage mural, informez-vous sur le matériel de montage adapté à votre mur. Avant de percer les trous, assurez-vous qu'il n'y a pas dans le mur de conduites électriques ou de canalisations susceptibles d'être détériorées.
- Assemblez l'article sur une surface souple et plane, en le posant éventuellement sur l'emballage en carton afin d'éviter de rayer ou d'endommager les surfaces.
- N'utilisez l'article que dans le domaine d'utilisation prévu et ne le surchargez pas.

Domaine d'utilisation

Cet article est destiné à une utilisation à l'intérieur. Protégez-le de l'humidité.

Cet article est conçu pour une utilisation privée et ne convient pas à un usage commercial ou professionnel.

Entretien

Pour le nettoyage, n'utilisez en aucun cas de produits abrasifs ou caustiques, ni de brosses dures, etc.

Nettoyez les surfaces avec un chiffon légèrement humide et essuyez-les ensuite avec un chiffon sec.

Déballage et élimination des emballages

Enlevez soigneusement tout le matériel d'emballage et éliminez-le selon les principes de la collecte sélective. Veillez à ne pas jeter par inadvertance le matériel de montage.

Gentili clienti!

Conservare le presenti istruzioni per consultazione futura.

In caso di cessione dell'articolo, consegnare anche le presenti istruzioni.

Ci auguriamo che l'articolo acquistato soddisfi pienamente le vostre esigenze.

Il vostro team Tchibo



Per la vostra sicurezza

PERICOLO per i bambini

- Tenere i bambini lontani dai materiali di imballaggio. I sacchetti e le plastiche di imballaggio non sono giocattoli. Controllare che non vengano applicati sulla testa o che alcuni componenti non vengano ingeriti. Pericolo di soffocamento!
- L'articolo comprende numerosi componenti di piccole dimensioni che ne garantiscono il montaggio sicuro e che possono essere letali se ingeriti. Tenerli lontano dalla portata dei bambini durante il montaggio dell'articolo.
- Tenere i bambini piccoli lontano dall'articolo, perché potrebbero utilizzarlo per cercare di alzarsi o per arrampicarsi.

ATTENZIONE - pericolo di lesioni o danni materiali!

- Posizionare sempre l'articolo su una superficie piana, non inclinata.
- Non salire o sedersi sull'articolo: potrebbe ribaltarsi o danneggiarsi.
- Non posizionare l'articolo al centro di una stanza o contro una parete senza fissarlo. Per garantire la migliore stabilità, l'articolo deve essere fissato ad una parete adeguata.
- Il materiale di montaggio (viti e tasselli) per il fissaggio a parete è incluso nella confezione. Il materiale di montaggio è adatto a pareti tradizionali e stabili. Si prega di informarsi sul materiale di montaggio adatto alle proprie pareti prima del fissaggio. Accertarsi che nella posizione scelta per praticare i fori non ci siano tubi idraulici o linee elettriche!
- Montare l'articolo su un supporto piano e morbido; appoggiare l'articolo sul cartone utilizzato per il trasporto in modo da non graffiare o danneggiare le superfici.
- Utilizzare l'articolo unicamente per lo scopo previsto e non sovraccaricarlo.

Finalità d'uso

L'articolo è adatto per essere utilizzato in ambienti interni.

Proteggerlo dall'umidità.

L'articolo è destinato all'uso domestico e non è adatto a scopi commerciali.

Manutenzione

Per la pulizia non utilizzare prodotti abrasivi o corrosivi e/o spazzole a setole dure, ecc.

Pulire le superfici con un panno leggermente umido, quindi ripassare con un panno asciutto.

Disimballaggio e smaltimento

Estrarre con cura l'articolo dal materiale di imballaggio e smaltire quest'ultimo in base alla relativa natura. Assicurarsi di non gettare via materiale di montaggio importante.

Dear Customer

Keep these instructions for future reference. If you give this product to someone else, remember to also include these assembly instructions.

We hope you will be entirely satisfied with your purchase.

Your Tchibo Team



For your safety

DANGER to children

- Keep the packaging material out of the reach of children. The plastic bags and protective films are not toys. Make sure that children do not pull them over their heads and that no parts of them are swallowed. Risk of suffocation!
- For correct assembly the product comes with various small parts. These parts can be highly dangerous if swallowed. Therefore, keep children away while assembling the product.
- Keep infants away from the product, as they might try to pull themselves up on it or climb onto it.

CAUTION - risk of injury and material damage!

- Always place the product on a level, non-sloping surface.
- Never stand or sit on the product. It could fall over or become damaged.
- Do not allow the product to stand freely in a room or against a wall. To ensure optimum stability, it must be fastened to a suitable wall.
- We have provided mounting materials (screws and wall plugs) for wall mounting. The materials provided are suitable for standard, solid walls. Before mounting, find out which mounting materials are suitable for your wall. Before drilling, make sure that there are no pipes or electrical wiring located behind the wall where the holes will be drilled.
- Assemble the product on a soft and even surface, placing the transport cardboard underneath to avoid damaging or scratching any part of its surface.
- Use the product for its intended purpose only and do not overload it.

Intended use

The product is suitable for indoor use. Protect it from moisture.

It is designed for home use and is not suitable for commercial purposes.

Care

Do not use abrasive or caustic cleaning agents or hard brushes, etc. for cleaning.

Clean the surfaces with a slightly damp cloth and wipe them off with a dry cloth.

Unpacking and disposal

Carefully remove all packaging material and dispose of it in the proper manner.

Take care not to accidentally throw away any assembly materials.

Vážení zákazníci,

uschovejte si tento návod pro pozdější potřebu.
Při předávání výrobku s ním předejte i tento návod k montáži.
Přejeme Vám, abyste byli s tímto výrobkem dlouho spokojeni.

Váš tým Tchibo



Pro Vaši bezpečnost

NEBEZPEČÍ pro děti

- Obalový materiál se nesmí dostat do rukou dětem. Sáčky a fólie nejsou hračky. Dbejte na to, aby si je děti nenatahovaly na hlavu nebo jich část nespolkly. Nebezpečí udušení!
- Pro bezpečnou montáž je výrobek dodáván s různými malými díly. Tyto díly však mohou být v případě spolknutí životu nebezpečné. Proto během montáže udržujte děti mimo pracovní oblast.
- Výrobek udržujte mimo dosah malých dětí, protože by se mohly pokoušet vytáhnout se nahoru či na něj vylézt.

POZOR - nebezpečí poranění a vzniku věcných škod!

- Výrobek postavte na rovnou, ne šikmou plochu.
- Na výrobek si nestoupejte ani nesedejte. Mohl by se převrhnout nebo poškodit.
- Výrobek nestavte volně do místnosti ani volně ke zdi. K dosažení optimální stability musí být výrobek připevněn ke vhodné zdi.
- Materiál potřebný k montáži na zeď (šrouby a hmoždinky) je přiložen. Tento montážní materiál je vhodný pro běžné, pevné zdivo. Před nástěnnou montáží se informujte o montážním materiálu vhodném pro Vaši zeď. Přesvědčte se, zda se na místě vrtání nenachází nějaká potrubí nebo kabely!
- Výrobek montujte na měkkém a rovném podkladu; popřípadě jej podložte přepravní lepenkou, aby nedošlo k poškrábání nebo poškození povrchů.
- Výrobek používejte jen k určenému účelu a nepřetěžujte jej.

Účel použití

Výrobek je vhodný k použití ve vnitřních prostorách - chraňte ho před vlhkostí.
Je určen k soukromému využití a není vhodný ke komerčním účelům.

Ošetřování

K čištění nepoužívejte abrazivní ani leptavé prostředky, popř. tvrdé kartáče apod.
Povrchy čistěte lehce navlhčeným hadříkem a otírejte suchým hadříkem.

Vybalení a likvidace

Pečlivě odstraňte veškerý obalový materiál, roztřídte jej a zlikvidujte.
Pozor, abyste nedopatřením nevyhodili montážní materiál.

Drodzy Klienci!

Niniejszą instrukcję należy zachować do późniejszego wykorzystania.
Przy ewentualnej zmianie właściciela produktu należy przekazać również tę instrukcję montażu.

Życzymy Państwu wiele radości i satysfakcji z użytkowania tego produktu.

Zespół Tchibo



Dla bezpieczeństwa użytkownika

NIEBEZPIECZEŃSTWO - zagrożenie dla dzieci

- Dzieci nie mogą mieć dostępu do materiałów opakowaniowych. Torebki oraz folie nie są zabawkami. Należy zwrócić uwagę, aby nie zostały naciągnięte na głowę i aby ich części nie zostały połknięte. Istnieje niebezpieczeństwo uduszenia!
- Aby montaż przebiegał sprawnie i bezpiecznie, do produktu dołączono różne drobne części. Ich połknięcie może być śmiertelnie niebezpieczne. Z tego powodu należy dopilnować, aby podczas montażu produktu w pobliżu nie znajdowały się dzieci.
- Małe dzieci nie mogą mieć dostępu do produktu, gdyż mogłyby podciągać się na nim lub próbować wdrapywać się na niego.

UWAGA - niebezpieczeństwo obrażeń ciała i szkód materialnych!

- Produkt należy ustawiać zawsze na równym, niespadzistym podłożu.
- Nie stawać ani nie siadać na produkcie. Może on wówczas ulec przewróceniu i uszkodzeniu.
- Produktu nie należy stawiać swobodnie w pomieszczeniu ani ustawiać bez zamocowania pod ścianą. Aby uzyskać optymalną stabilność, produkt należy zamocować na przystosowanej do tego ścianie.
- Do zestawu dołączyliśmy materiały do montażu ściennego (wkręty oraz kołki rozporowe). Dołączone materiały montażowe nadają się do zwykłych, stabilnych ścian. Przed montażem na ścianie należy zasięgnąć informacji, jakie materiały są odpowiednie dla danej ściany. Ponadto należy upewnić się, że w miejscach wiercenia nie przebiegają żadne rury ani przewody elektryczne!
- Montaż produktu powinien odbywać się na miękkim i równym podłożu. Należy podłożyć tekturę z opakowania, aby powierzchnie zewnętrzne nie uległy zarysowaniu ani uszkodzeniu.
- Produktu należy używać wyłącznie zgodnie z jego przeznaczeniem. Nie należy go przeciążać.

Przeznaczenie

Produkt nadaje się do użytku w zamkniętych pomieszczeniach.
Należy go chronić przed działaniem wilgoci.

Produkt zaprojektowano do użytku w prywatnych gospodarstwach domowych i nie nadaje się do celów komercyjnych.

Na temat pielęgnacji produktu

Do czyszczenia nie należy używać szorujących ani żrących środków czyszczących, względnie twardych szczotek itp.

Powierzchnie produktu należy wyczyścić lekko zwilżoną ściereczką, a następnie wytrzeć suchą szmatką.

Rozpakowanie i utylizacja

Starannie usunąć wszystkie materiały opakowaniowe i pozbyć się ich w sposób zgodny z zasadami segregacji odpadów. Należy przy tym uważać, aby przez nieuwagę nie wyrzucić materiałów montażowych.

Vážení zákazníci!

Tento návod uschovajte pre prípad neskoršej potreby.

Ak výrobok postúpíte inej osobe, odovzdajte jej aj tento návod na montáž.

Želáme vám veľa spokojnosti s týmto výrobkom.

Váš tím Tchibo



Pre vašu bezpečnosť

NEBEZPEČENSTVO pre deti

- Zabráňte prístupu detí k obalovému materiálu. Vrecká a fólie nie sú hračky. Dbajte na to, aby si ich deti nedávali cez hlavu a časti z nich neprehltli. Nebezpečenstvo udusení!
- S cieľom bezpečnej montáže je tento výrobok dodávaný s rôznymi drobnými dielmi. Tieto diely môžu byť po prehltnutí životnebezpečné. Deti preto udržiavajte v bezpečnej vzdialenosti, keď tento výrobok montujete.
- Malé deti udržiavajte v bezpečnej vzdialenosti od tohto výrobku, pretože by sa mohli pokúšať naň vystúpiť alebo vyliezť.

POZOR - Nebezpečenstvo úrazu a vecných škôd!

- Tento výrobok umiestnite vždy na rovnú a nie šikmú podlahu.
- Na tento výrobok sa nestavajte ani si naň nesadajte. Mohol by sa prevrátiť alebo poškodiť.
- Tento výrobok neukladajte voľne do priestoru, príp. voľne na stenu. Kvôli optimálnej stabilite sa musí tento výrobok upevniť na vhodnej stene.
- Pre montáž na stenu sme priložili montážny materiál (skrutky a kolíky). Montážny materiál je vhodný pre bežné pevné murivo. Pred montážou na stenu sa informujte o vhodnom montážnom materiáli pre vašu stenu. Uistite sa najprv, že sa na mieste vŕtania nenachádzajú žiadne rúry alebo vedenia!
- Tento výrobok montujte na mäkkom a rovnom podklade; podložte ho prepravným kartónom, aby sa povrch nepoškriabal alebo nepoškodil.
- Tento výrobok používajte len v súlade s jeho určením a nepreťažujte ho.

Účel použitia

Tento výrobok je vhodný na použitie v interiéri - chráňte ho pred vlhkosťou.

Tento výrobok je určený pre súkromné domácnosti a nie je vhodný na komerčné účely.

Ošetrovanie

Na čistenie nepoužívajte abrazívne ani leptavé čistiace prostriedky, resp. tvrdé kefy atď.

Povrchové plochy čistite mierne navlhčenou handrou a potom ich utrite suchou handrou.

Vybalenie a likvidácia

Opatrne odstráňte všetok obalový materiál a zlikvidujte ho v súlade s pravidlami separovaného zberu. Dbajte na to, aby ste omylom nevyhodili montážny materiál.

Kedves Vásárlónk!

Őrizze meg az útmutatót, hogy szükség esetén később ismét át tudja olvasni.

Amennyiben megváltik a terméktől, az útmutatót is adja oda az új tulajdonosnak.

Kívánjuk, legyen öröme a termék használatában!

A Tchibo csapata



Biztonsága érdekében

VESZÉLY gyermekek esetében

- Ne engedje, hogy a csomagolóanyag gyermekek kezébe kerüljön. A zacskó és a fólia nem játék. Ügyeljen arra, hogy azokat a gyermekek ne húzzák a fejükre, és hogy apró részeket ne nyeljenek le belőlük. Fulladásveszély!
- A biztos összeszerelés érdekében a csomagolás számos rögzítőelemet tartalmaz. Az apró részek lenyelése életveszélyes lehet. A termék összeszerelésekor a gyermekeket tartsa távol.
- Tartsa távol a gyerekeket a terméktől, mert megkísérelhetnek felmászni rá vagy felhúzódkodni rajta.

FIGYELEM - Sérülésveszély és anyagi károk!

- A terméket mindig sima, vízszintes talajra helyezze.
- Ne álljon és ne üljön a termékre, mivel az felborulhat vagy megsérülhet.
- Ne tegye a terméket szabadon állva egy helyiségbe vagy rögzítés nélkül a fal mellé. A termék stabilitása érdekében azt egy megfelelő falhoz kell rögzíteni.
- A falhoz rögzítéshez szükséges szerelőanyagokat (csavarokat és tipliket) mellékeljük. A szerelőanyagok szokásos, stabil falazathoz alkalmasak. A rögzítés előtt érdeklődjön szakkereskedésben a megfelelő szerelőanyag felől. Bizonyosodjon meg arról, hogy a furatok alatt nem húzódnak csövek és vezetékek!
- A terméket puha, sima felületen szerelje össze, helyezze alá a szállítási kartont, így a felülete nem karcolódik meg és nem sérül meg.
- A terméket rendeltetésszerűen használja, ne terhelje túl.

Rendeltetés

A termék beltéri használatra alkalmas, nedvességtől óvni kell.

A termék magánjellegű felhasználásra alkalmas, üzleti célokra nem használható.

Ápolás

A termék tisztításához ne használjon súroló vagy maró hatású tisztítószeret, illetve kemény kefét stb.

A termék felületét enyhén benedvesített ruhával tisztítsa meg, majd törölje szárazra.

Kicsomagolás és hulladékkezelés

Óvatosan távolítsa el az összes csomagolóanyagot. A csomagolóanyag eltávolításakor ügyeljen a szelektív hulladékgyűjtésre. Ügyeljen arra, nehogy véletlenül apró alkatrészeket kidobjon.

Değerli Müşterimiz!

Gerektiğinde tekrar okumak üzere bu kılavuzu saklayın.
Bu ürün başkasına devredildiğinde, bu kılavuz da beraberinde verilmelidir.
Yeni ürününüzü güle güle kullanın.

Tchibo Ekibiniz

Kendi güvenliğiniz için



Çocuklar için TEHLİKE

- Çocukları ambalaj malzemesinden uzak tutun. Torbalar ve folyolar oyuncak değildir. Bunların başa geçirilmemesine veya yutulmamasına dikkat edin. Boğulma tehlikesi vardır!
- Ürün, güvenli monte edilmesi için çeşitli küçük parça vs. ile birlikte satılır. Bu parçalar yutulduğunda hayati tehlike söz konusudur. Bu yüzden ürünü kuracağınız zaman çocukları uzak tutun.
- Küçük çocukların ürüne tutunmayı veya üzerine tırmanmayı isteyebileceğini göz önünde bulundurarak onları üründen uzak tutun.

DİKKAT - Yaralanma ve maddi hasar tehlikesi!

- Ürünü daima eğimi olmayan düz bir zemin üzerine yerleştirin.
- Ürünün üzerine çıkmayın veya oturmayın. Devrilebilir veya hasar görebilir.
- Ürünü odanın içinde serbest veya duvara yaslanarak bırakmayın. Ürün, en iyi şekilde durması için uygun bir duvara sabitlenmelidir.
- Duvar montajı için ambalaja montaj malzemesi (cıvatalar ve dübelller) de eklenmiştir. Montaj malzemesi, normal duvarlar için uygundur. Montaj öncesi duvarınıza uygun olan montaj malzemesi hakkında bilgi edinin. Deleceğiniz yerden boruların veya elektrik hatlarının geçmediğinden emin olun!
- Ürünü yumuşak ve düz bir zemin üzerinde monte edin. Ürünün yüzeylerinin çizilmemesi veya hasar görmemesi için karton ambalajı ürünün altına yerleştirin.
- Ürünü sadece öngörülen kullanım amacı için kullanın ve aşırı yüklemekten kaçının.

Kullanım amacı

Bu ürün iç mekanlarda kullanım için uygundur. Nemden koruyun.
Bu ürün, özel kullanım için tasarlanmış olup ticari amaçlar için uygun değildir.

Bakım

Temizleme için tahrış edici ya da aşındırıcı kimyasallar veya sert fırçalar kullanılmamalıdır.

Yüzeyleri hafif nemli bir bezle temizleyin ve ardından iyice kurulayın.

Ambalajı açma ve imha etme

Ürünü ambalajından çıkarın ve tüm ambalaj malzemesini türüne göre ayırıp atın. Bu esnada yanlışlıkla montaj malzemelerini de atmamaya dikkat edin.

Garanti belgesi

28.03.2022 - 140697

Üretici veya İthalatçı Firmasının:

Unvanı: TCHİBO KAHVE MAM. DAĞ. ve PAZ. TİC. LTD. ŞTİ
Adresi: BARBAROS MAH. LALE SOK. NO: 2/7
MY OFFICE BİNASI; ATAŞEHİR - İSTANBUL / TÜRKİYE
Telefonu: +90 216 575 4411 Faks: +90 216 576 04 84
e-posta: info@tchibo.com.tr

Yetkilinin İmzası / Firmanın Kaşesi:

Satıcı Firmasının:

Unvanı: TCHİBO KAHVE MAM. DAĞ. ve PAZ. TİC. LTD. ŞTİ
Adresi: BARBAROS MAH. LALE SOK. NO: 2/7
MY OFFICE BİNASI; ATAŞEHİR - İSTANBUL / TÜRKİYE
Telefonu: +90 216 575 4411 Faks: +90 216 576 0484
e-posta: info@tchibo.com.tr

Fatura Tarih ve Sayısı:

Teslim Tarihi ve Yeri:

Yetkilinin İmzası / Firmanın Kaşesi:

Malın

Cinsi: MOBİLYA Markası: TCM
Modeli: 675 780 Garanti Süresi: 2 YIL
Azami Tamir Süresi: 20 iş günü
Bandrol ve Seri No:

Garanti şartları

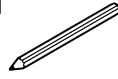
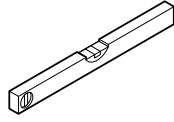
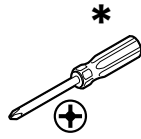
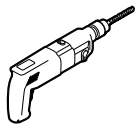
- 1) Garanti süresi, malın teslim tarihinden itibaren başlar ve **2 yıldır**. (Bu süre 2 yıldan az olamaz)
- 2) Malın bütün parçaları dahil olmak üzere tamamı garanti kapsamındadır.
- 3) Malın ayıplı olduğunun anlaşılması durumunda tüketicisi, 6502 sayılı Tüketicinin Korunması Hakkında Kanununun 11 inci maddesinde yer alan;
 - a) Sözleşmeden dönme,
 - b) Satış bedelinden indirim isteme,
 - c) Ücretsiz onarılmasını isteme,
 - ç) Satılmanın ayıpsız bir misli ile değiştirilmesini isteme, haklarından birini kullanabilir.
- 4) Tüketicinin bu haklardan ücretsiz onarım hakkını seçmesi durumunda satıcı; işçilik masrafı, değiştirilen parça bedeli ya da başka herhangi bir ad altında hiçbir ücret talep etmeksizin malın onarımını yapmak veya yaptırmakla yükümlüdür. Tüketicisi ücretsiz onarım hakkını üretici veya ithalatçıya karşı da kullanabilir. Satıcı, üretici ve ithalatçı tüketicinin bu hakkını kullanmasından müteselsilen sorumludur.
- 5) Tüketicinin, **ücretsiz onarım hakkını** kullanması halinde malın;
 - Garanti süresi içinde tekrar arızalanması,
 - Tamiri için gereken azami sürenin aşılması,
 - Tamirinin mümkün olmadığının, yetkili servis istasyonu, satıcı, üretici veya ithalatçı tarafından bir raporla belirlenmesi durumlarında; **tüketicisi malın bedel iadesini, ayıp oranında bedel indirimini veya imkân varsa malın ayıpsız misli ile değiştirilmesini** satıcıdan talep edebilir. Satıcı, tüketicinin talebini reddedemez. Bu talebin yerine getirilmesi durumunda satıcı, üretici ve ithalatçı müteselsilen sorumludur.
- 6) Malın tamir süresi **20 iş gününü**, binek otomobil ve kamyonetler için ise **30 iş gününü** geçemez. Bu süre, garanti süresi içerisinde mala ilişkin arızanın yetkili servis istasyonuna veya satıcıya bildirim tarihi, garanti süresi dışında ise malın yetkili servis istasyonuna teslim tarihinden itibaren başlar. Malın arızasının **10 iş günü** içerisinde giderilememesi halinde, üretici veya ithalatçı; malın tamiri tamamlanmaya kadar, benzer özelliklere sahip başka bir malı tüketicinin kullanımına tahsis etmek zorundadır. Malın garanti süresi içerisinde arızalanması durumunda, tamirde geçen süre garanti süresine eklenir.
- 7) Malın kullanma kılavuzunda yer alan hususlara aykırı kullanılmasından kaynaklanan arızalar garanti kapsamı dışındadır.
- 8) Tüketicisi, garantiden doğan haklarının kullanılması ile ilgili olarak çıkabilecek uyuşmazlıklarda yerleşim yerinin bulunduğu veya tüketicisi işleminin yapıldığı yerdeki **Tüketicisi Hakem Heyetine veya Tüketicisi Mahkemesine** başvurabilir.
- 9) Satıcı tarafından bu **Garanti Belgesinin** verilmemesi durumunda, tüketicisi **Gümrük ve Ticaret Bakanlığı Tüketicinin Korunması ve Piyasa Gözetimi Genel Müdürlüğüne** başvurabilir.

Tchibo Kahve MAM. DAĞ. ve PAZ. TİC. LTD. ŞTİ
Yeni Ofis: Barbaros Mah. Lale Sok. No: 2/7
My Office Binası, Ataşehir - İstanbul / Türkiye
Aranma Numarası: 0 216 575 4411
Faks No: 0 216 576 0484
www.tchibo.com.tr

Tchibo Kahve MAM. DAĞ. ve PAZ. TİC. LTD. ŞTİ
Yeni Ofis: Barbaros Mah. Lale Sok. No: 2/7
My Office Binası, Ataşehir - İstanbul / Türkiye
Aranma Numarası: 0 216 575 4411
Faks No: 0 216 576 0484
www.tchibo.com.tr

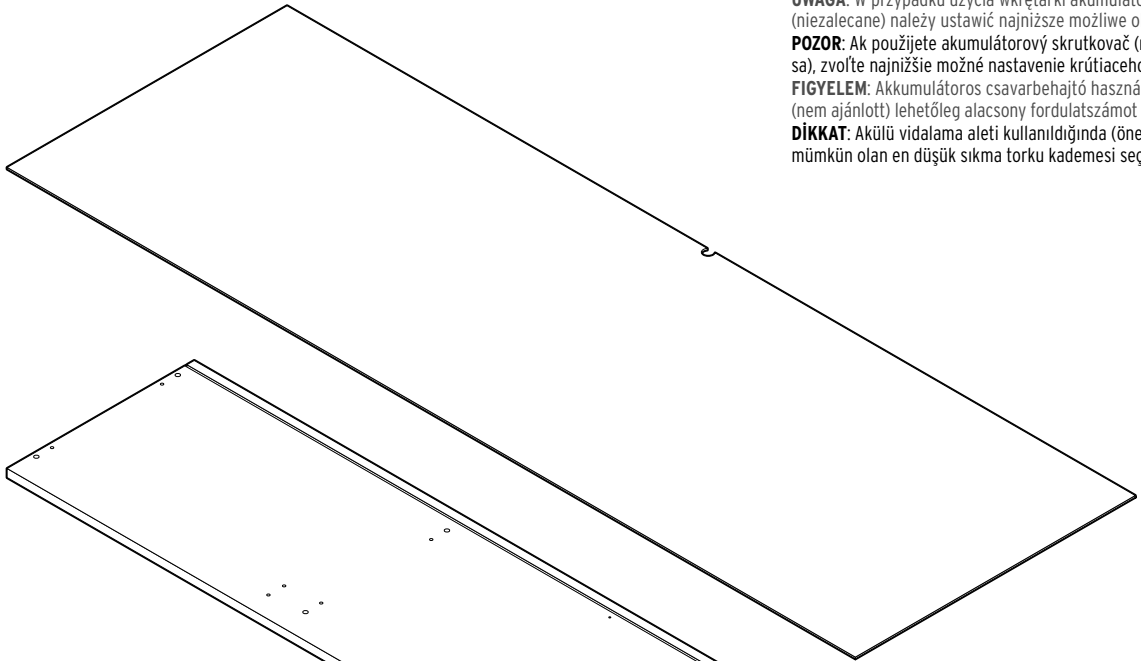
Teileliste | Liste des pièces détachées | Elenco dei componenti | Parts list
 Seznam dílů | Wykaz części | Zoznam dielcov | Alkatrészlista | Parça listesi

Für den Zusammenbau benötigen Sie | Pour le montage, il vous faut | Per il montaggio sono necessari
 Assembly will require | K montáži potřebujete | Do prac montażowych potrzebne będą
 Na montáž potrebujete | Az összeszereléshez az alábbiak szükségesek | Montaj için gerekenler:

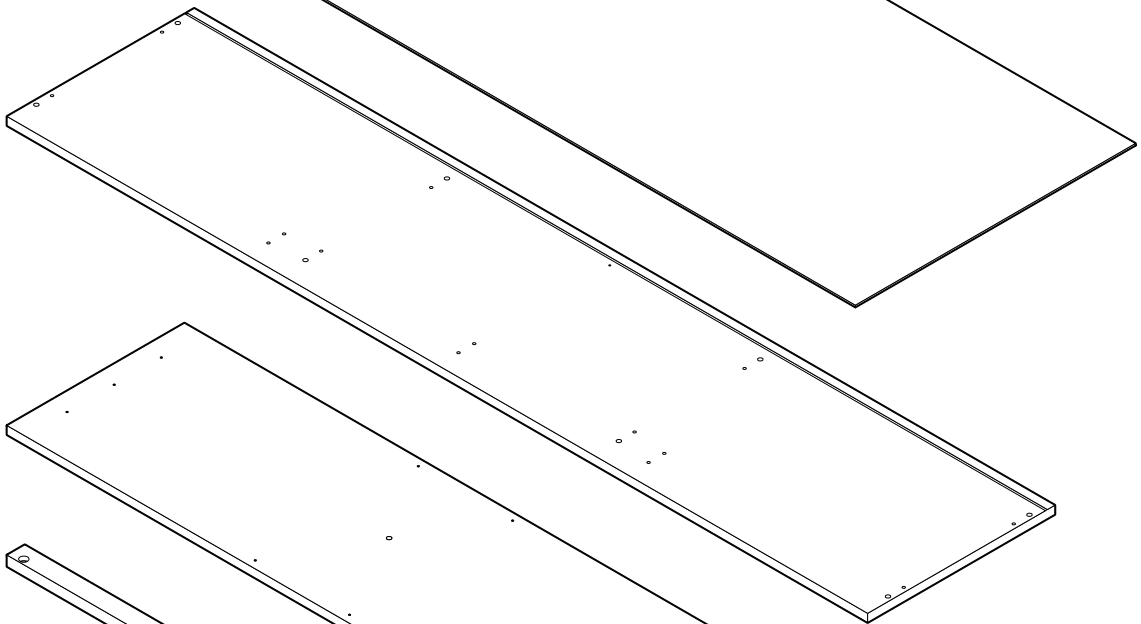


*** VORSICHT:** Bei Verwendung eines Akkuschaubers (nicht empfohlen) möglichst niedrige Drehmomentstufe wählen!
PRUDENCE: En cas d'utilisation d'une visseuse sans fil (non recommandé), sélectionner le niveau de couple le plus bas possible!
ATTENZIONE: Quando si usa un avvitatore a batteria (non raccomandato), selezionare il livello di coppia più basso possibile!
CAUTION: If using an electric screwdriver (not recommended), use the slowest possible rotation speed!
POZOR: Budete-li používat akumulátorový šroubovák (nedoporučuje se), zvolte nejnižší možný stupeň točivého momentu!
UWAGA: W przypadku użycia wkrętkarki akumulatorewej (niezalecane) należy ustawić najniższe możliwe obroty!
POZOR: Ak použijete akumulátorový skrutkovač (neodporúča sa), zvolte najnižšie možné nastavenie krútiaceho momentu!
FIGYELEM: Akkumulátoros csavarbehajtó használatá esetén (nem ajánlott) lehetőleg alacsony fordulatszámot állítsanak be!
DIKKAT: Akülüü vidalama aleti kullandıldığında (önerilmez) mümkün olan en düşük sikma torku kademesi seçilmelidir!

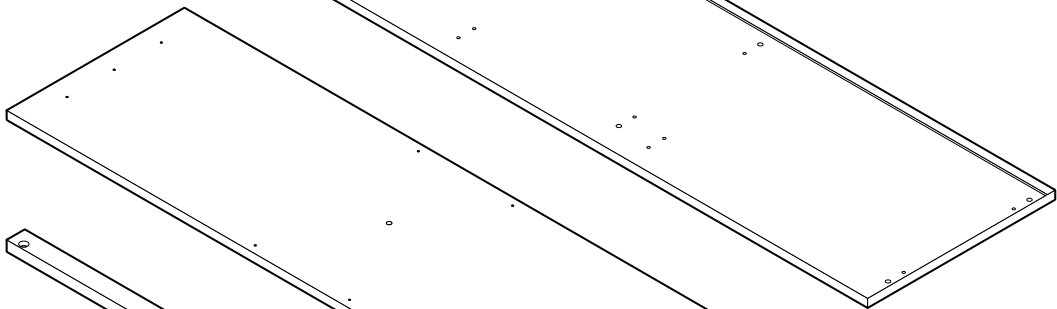
1 x 1



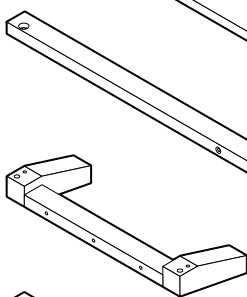
1 x 2



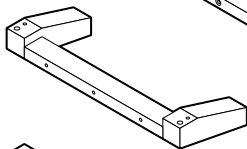
1 x 3



2 x 4

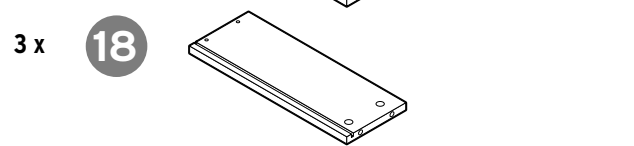
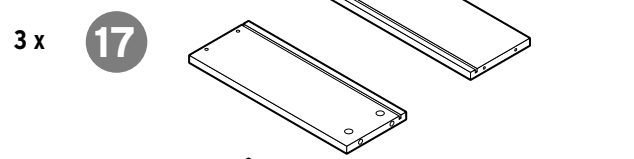
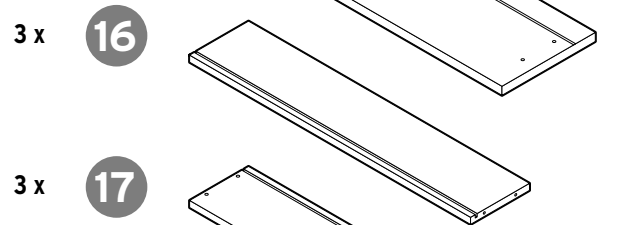
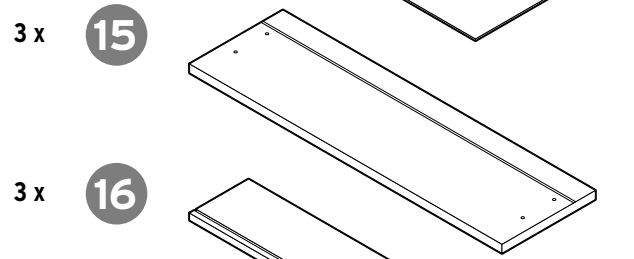
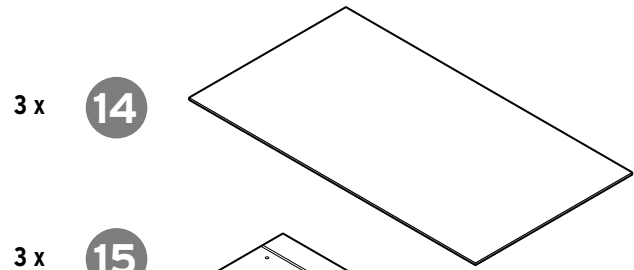
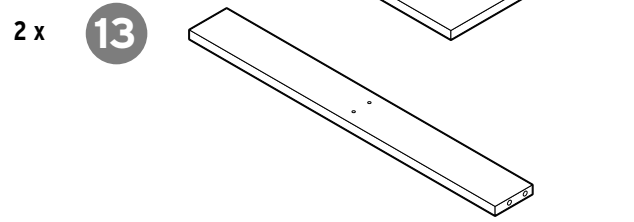
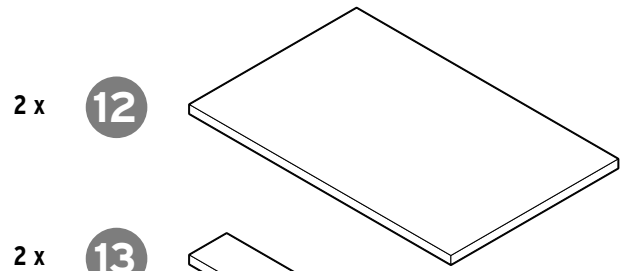
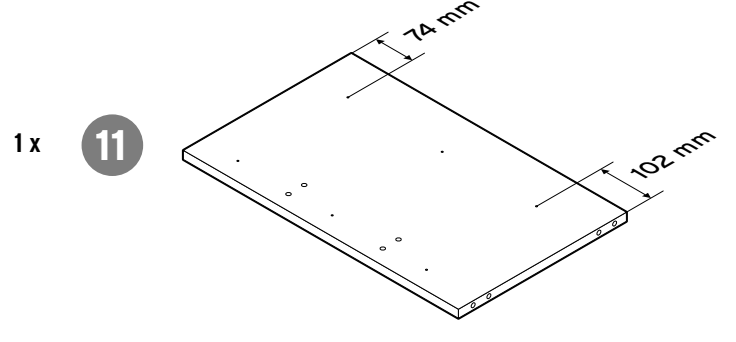
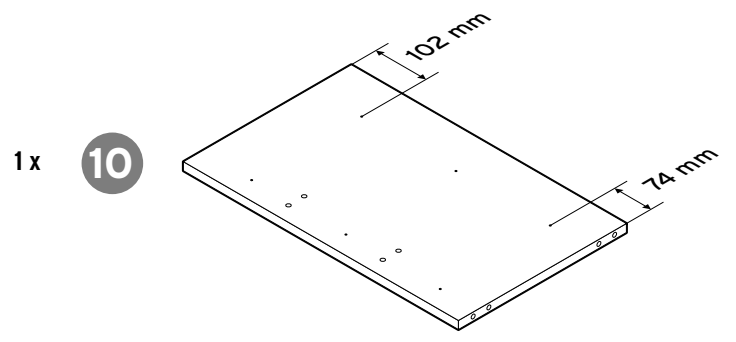
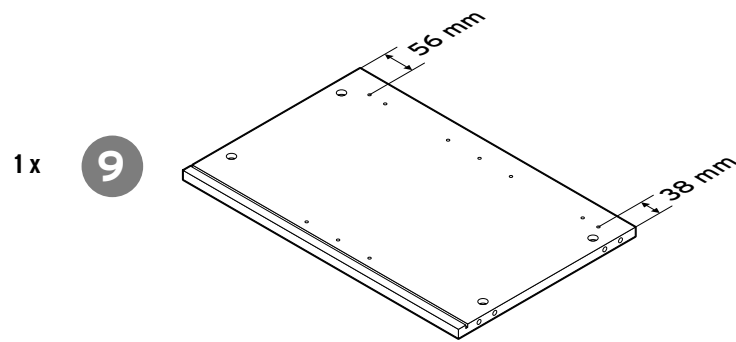
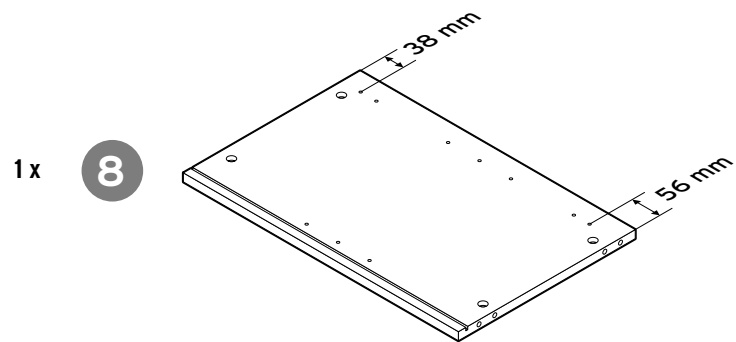
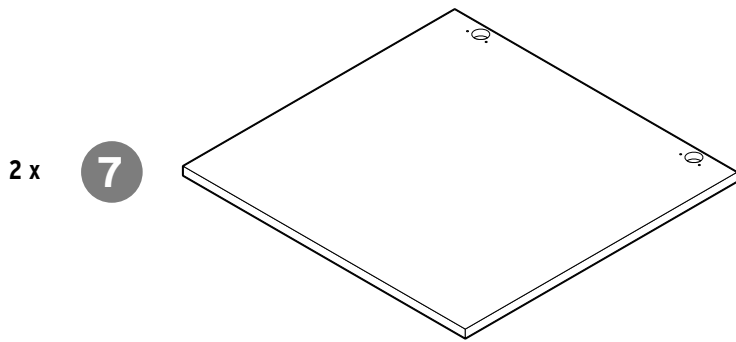


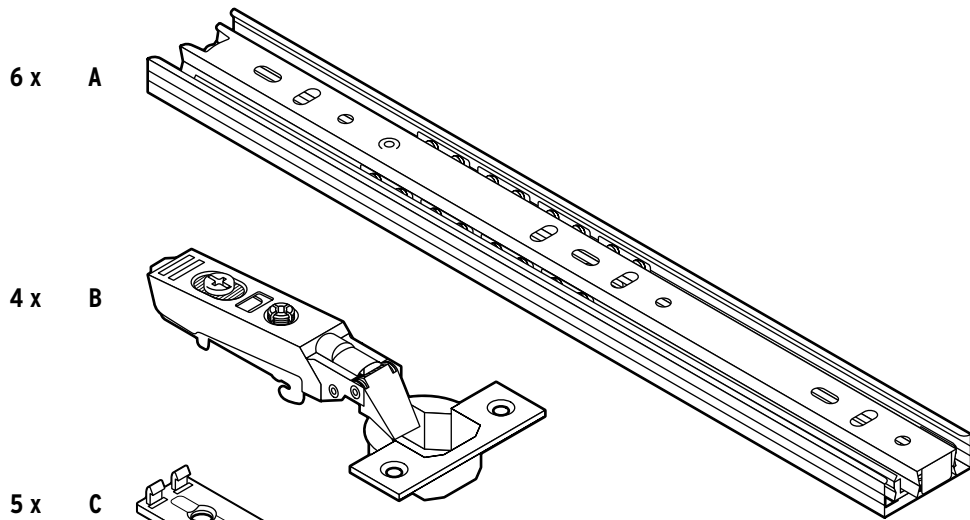
2 x 5



2 x 6







6 x A

4 x B

5 x C

2 x D

3 x E

1 x F

4 x G

6 x H

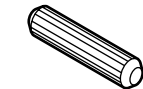
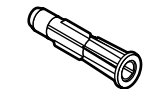
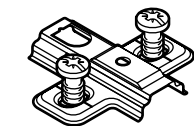
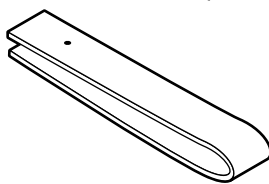
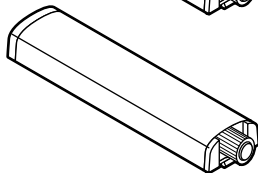
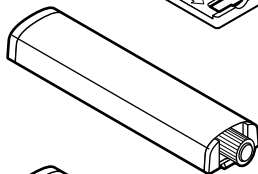
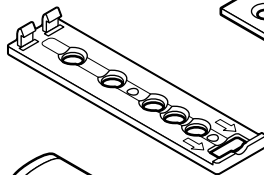
1 x I

28 x J

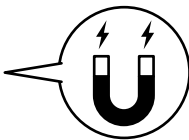
3 x K

20 x L

2 x M



mit Silikon-Spitze | avec embout en silicone
 con punta siliconica | with silicone tip
 se silikonovou špičkou | z silikonową końcówką
 so silikonovou špičkou | szilikon hegygel
 silikonlu uç



mit Magnet-Spitze
 avec embout magnétique
 con punta magnetica
 with magnetic tip
 s magnetickou špičkou | z magnetyczną końcówką
 s magnetickou špičkou | mágneses hegygel
 mágneses hegygel

20 x N



12 x O



4 x P



8 x Q



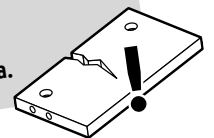
1 x R

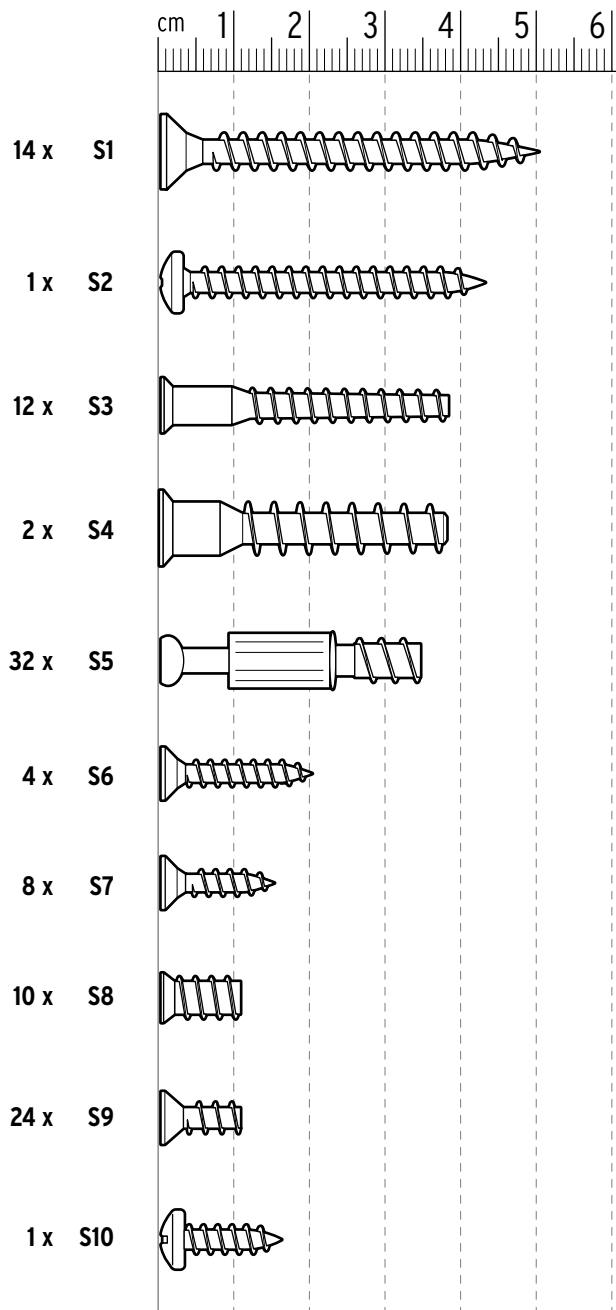


Werkzeug | Outil
 Utensil | Tool | Nářadí
 Narzędzie | Nářadí
 Szerszám | Alet

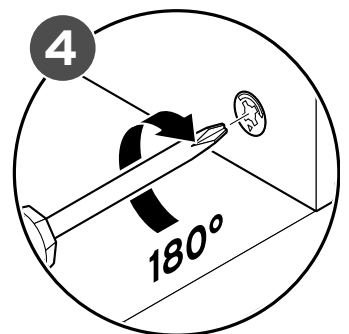
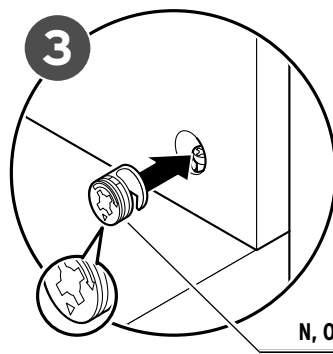
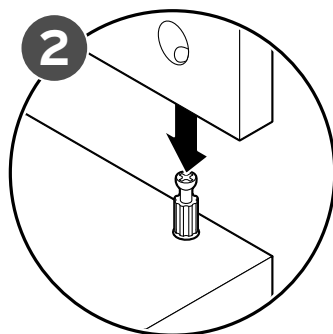
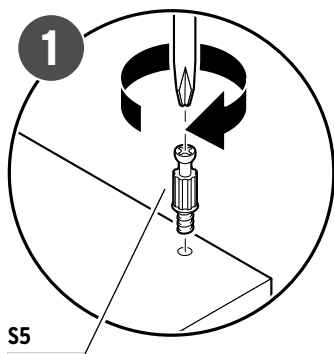


Ein Teil fehlt oder ist defekt? Service hinten im Heft.
 Une pièce manque ou est défectueuse? Voir service client à la fin de ce livret.
 Un componente manca o è difettoso? Per il servizio clienti si veda alla fine di questo manuale.
 Is a part missing or broken? See back for service information.
 Chybí nějaký díl nebo je poškozený? Servis na zadní straně tohoto návodu.
 Brakuje jakiejś części lub jest uszkodzona? Serwis na ostatniej stronie.
 Chýba niektorý dielac alebo je chybný? Servis na zadnej strane.
 Hiányzik vagy hibás egy alkatrész? Szerviz infó az utolsó oldalon.
 Bir parça mı eksik veya hasarlı? Teknik destek bilgileri son sayfada.

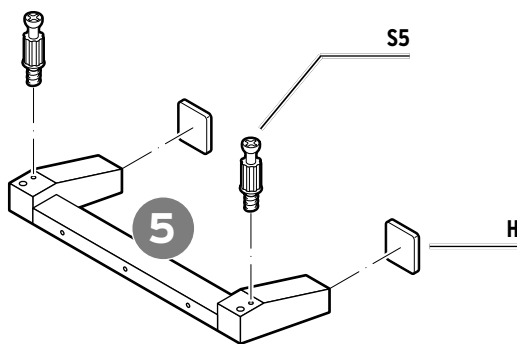




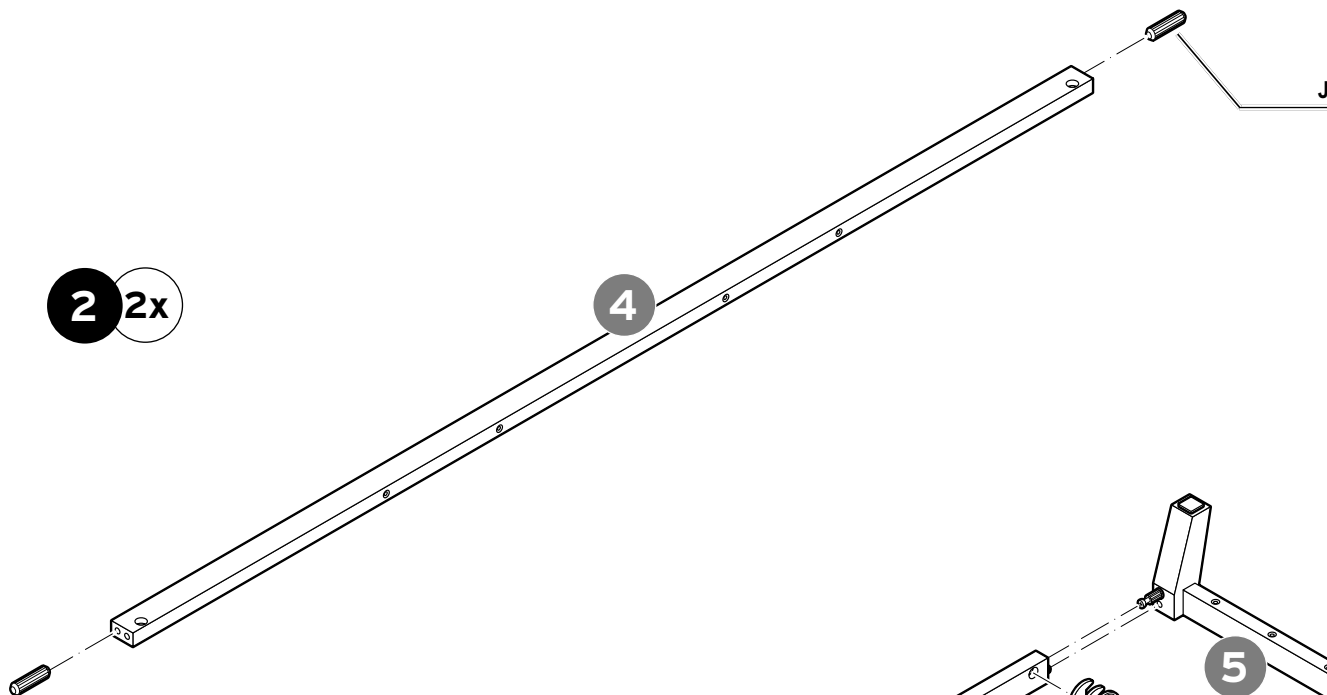
Hinweis | À noter | Nota | Hints | Poznámka | Wskazówka | Upozornienie | Útmutató | Bilgi



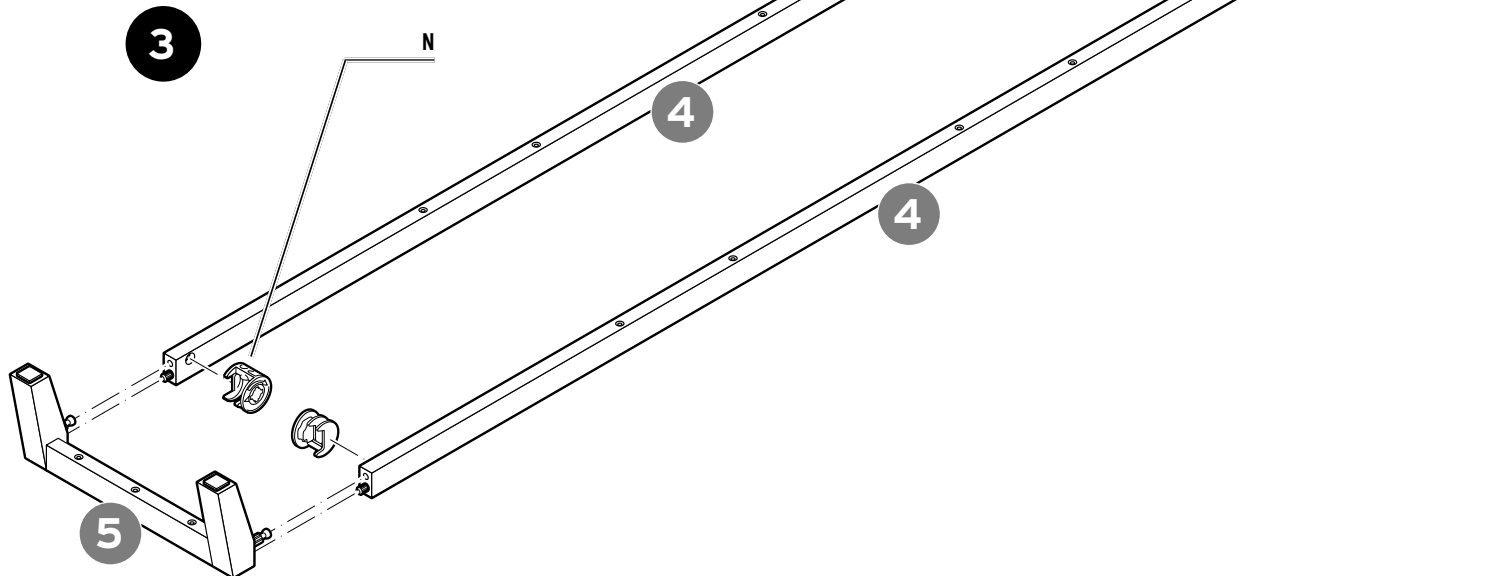
1 2x



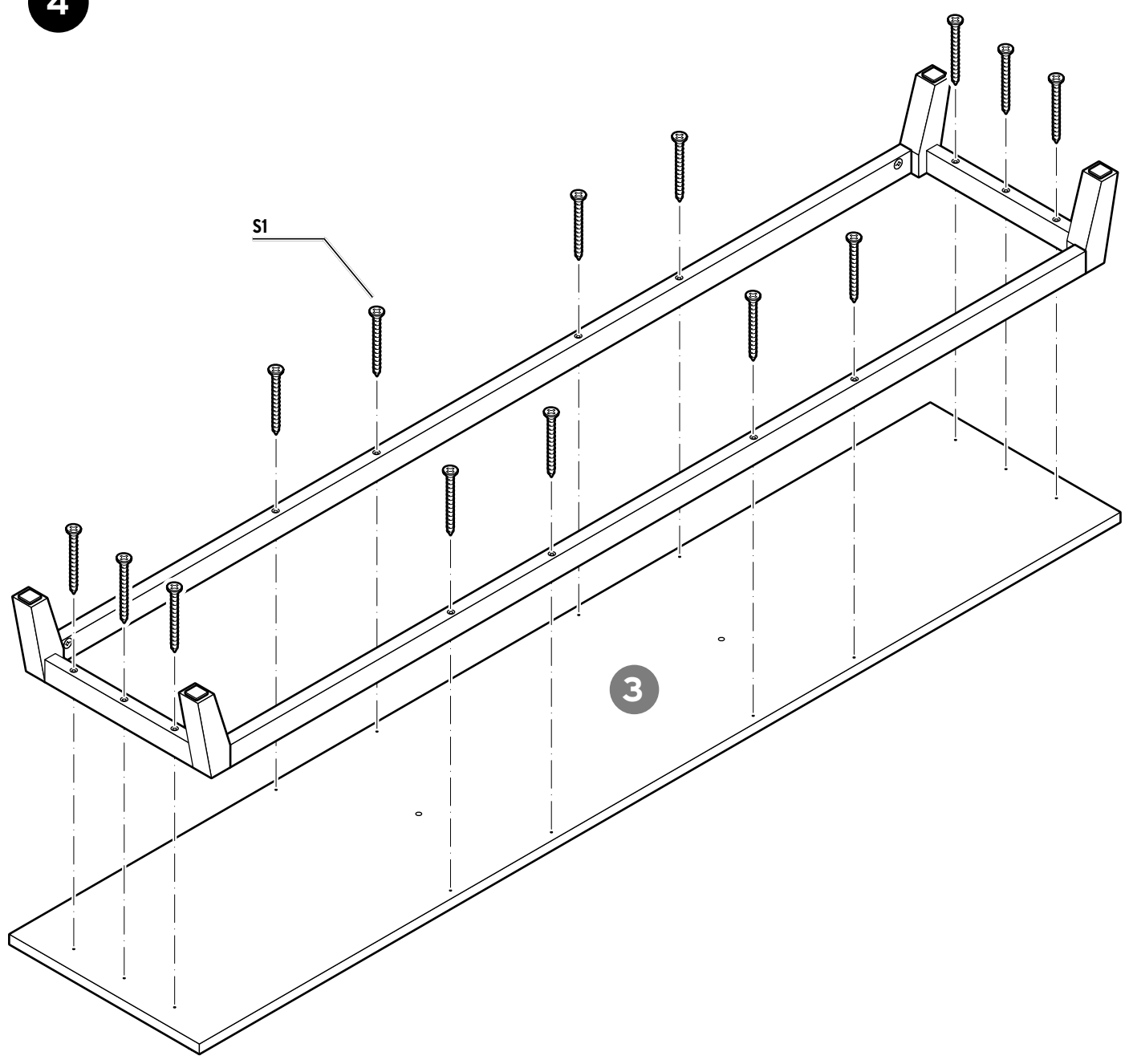
2 2x



3



4



5**DEUTSCH**

Drehen Sie die Schrauben **S4** so weit ein, dass der Schraubenkopf bündig versenkt ist.

FRANÇAIS

Vissez les vis **S4** de manière à ce que les têtes des vis n'affleurent pas.

ITALIANO

Avvitare le viti **S4** in modo che la testa della vite è svasata a filo.

ENGLISH

Tighten the screws **S4** until the screw heads are flush with the surface.

ČESKY

Šrouby **S4** zašroubujte tak hluboko, až budou hlavice šroubů zapuštěné do roviny.

POLSKI

Wkręcić śruby **S4** tak głęboko, aby ich łby były zrównane z powierzchnią deski.

SLOVENSKY

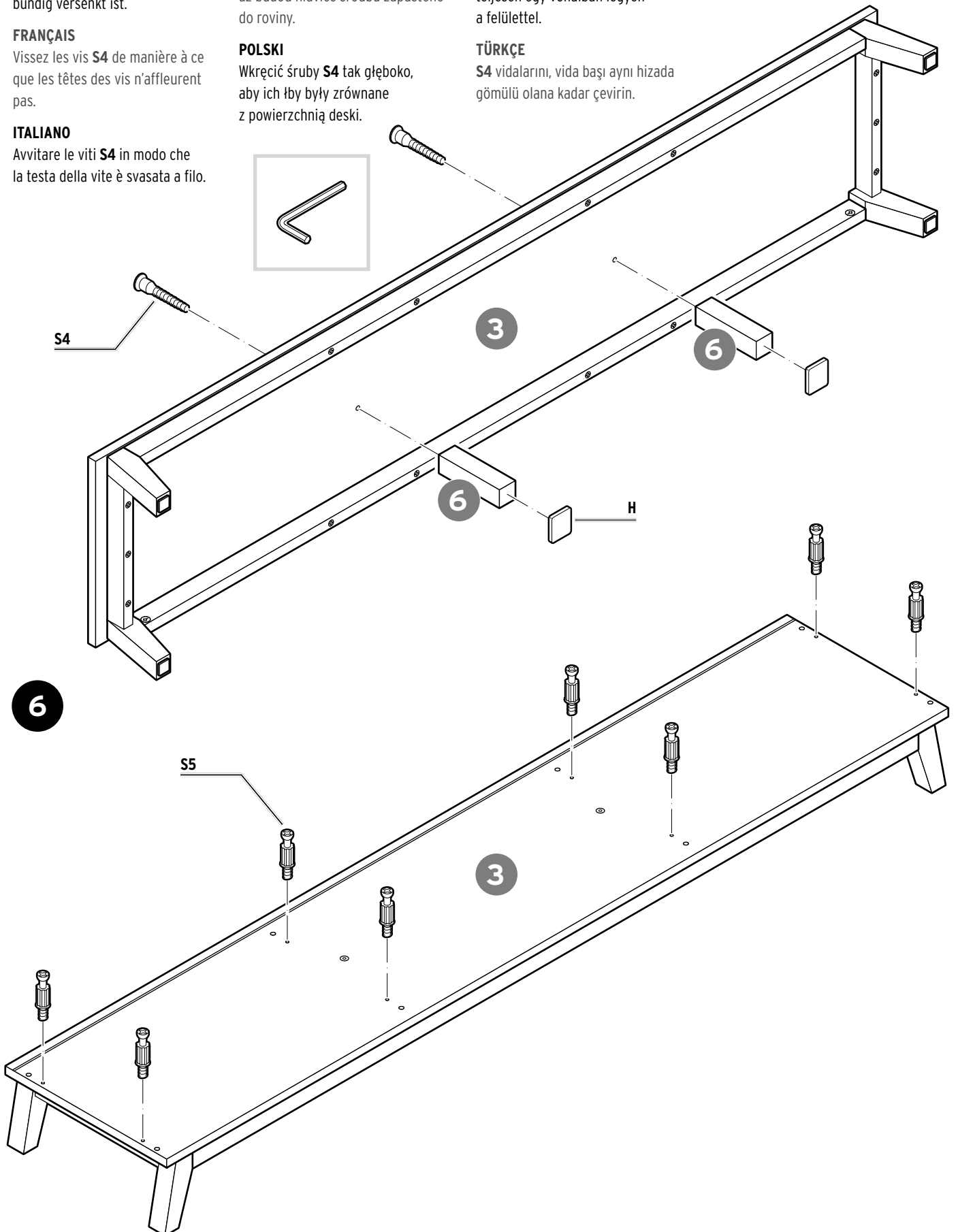
Skrutky **S4** zaskrutkujte tak, aby boli hlavičky zarovno vnorene.

MAGYAR

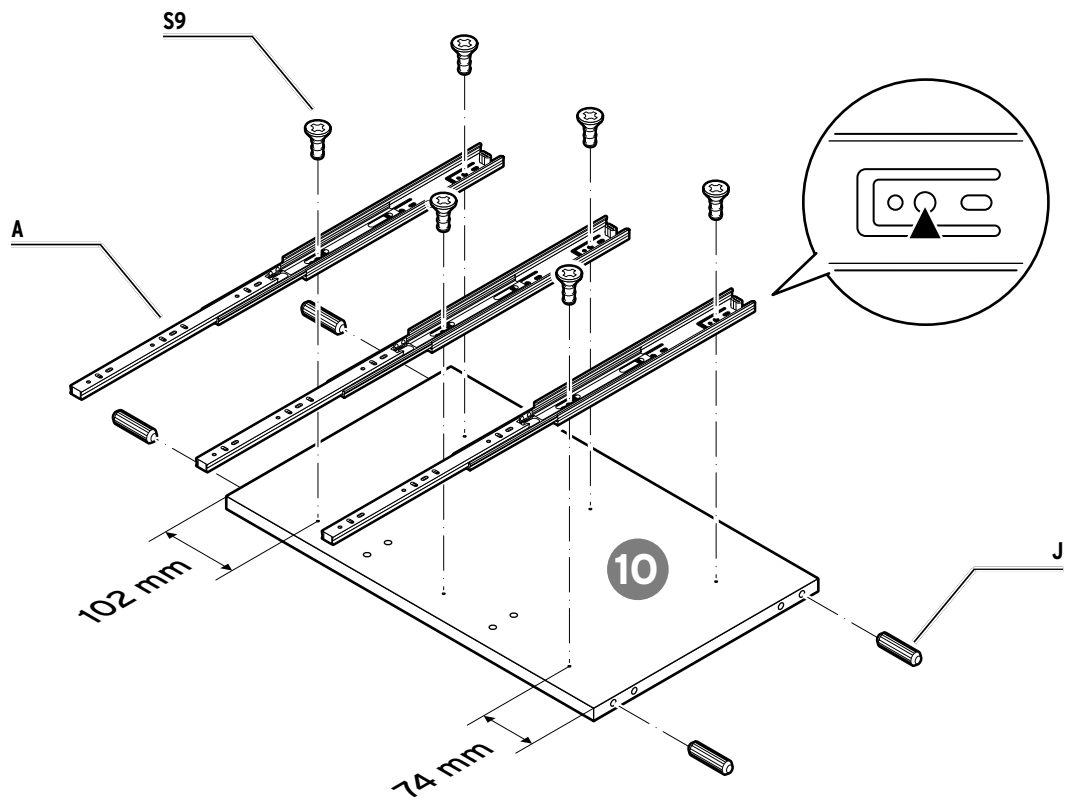
Annyira csavarozza be az **S4** csavarokat, hogy a csavarfej teljesen egy vonalban legyen a felülettel.

TÜRKÇE

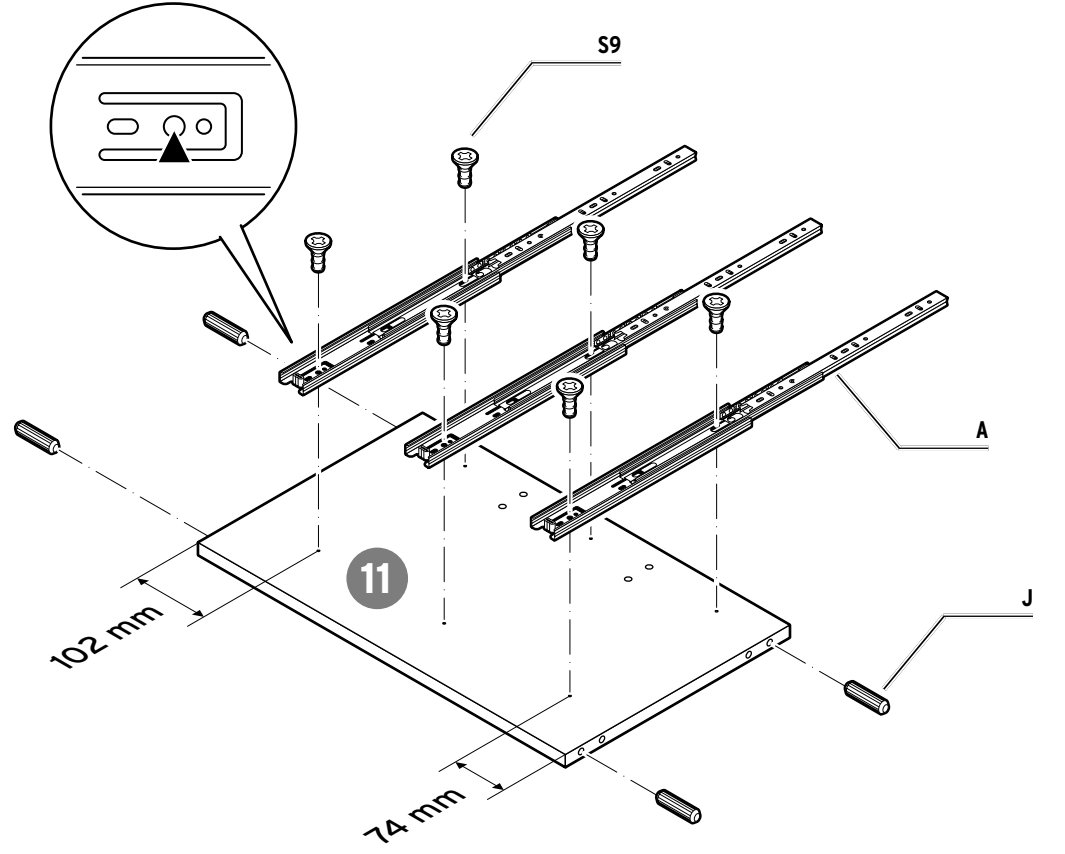
S4 vidalarını, vida başı aynı hizada gömülü olana kadar çevirin.



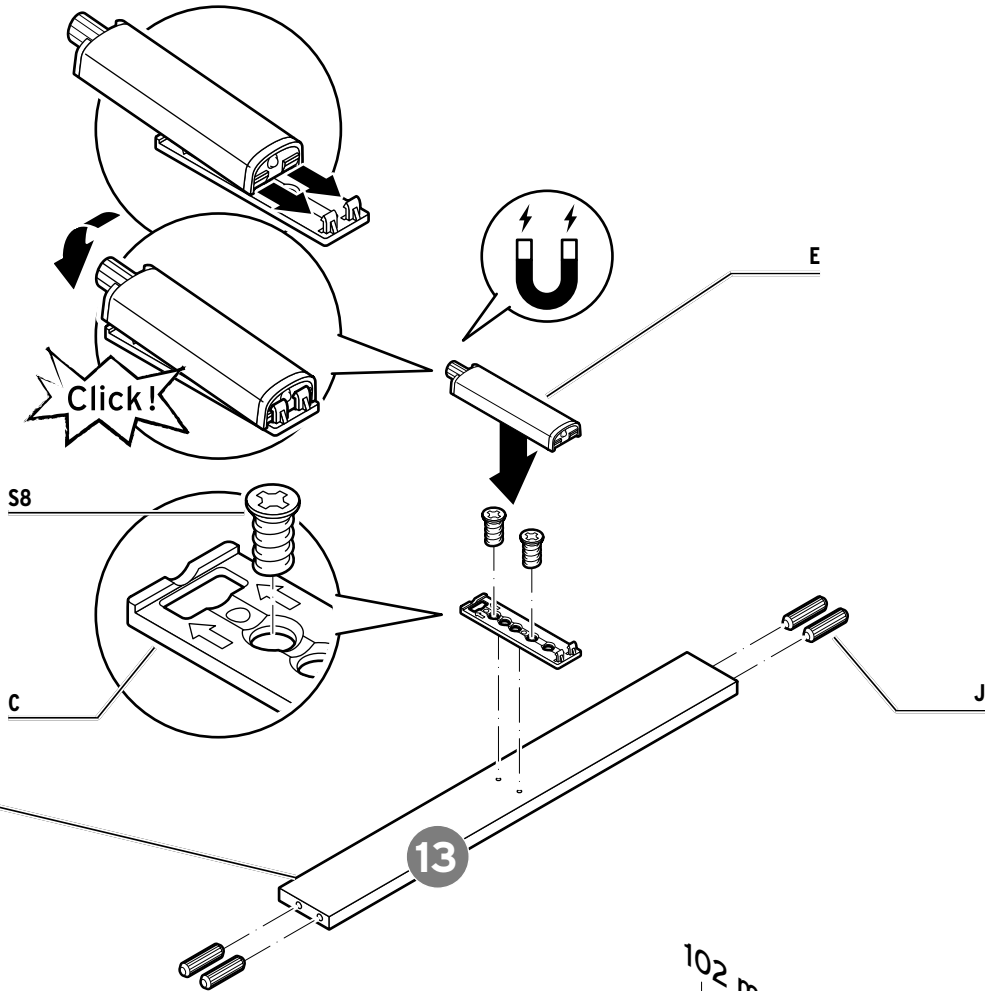
7



8



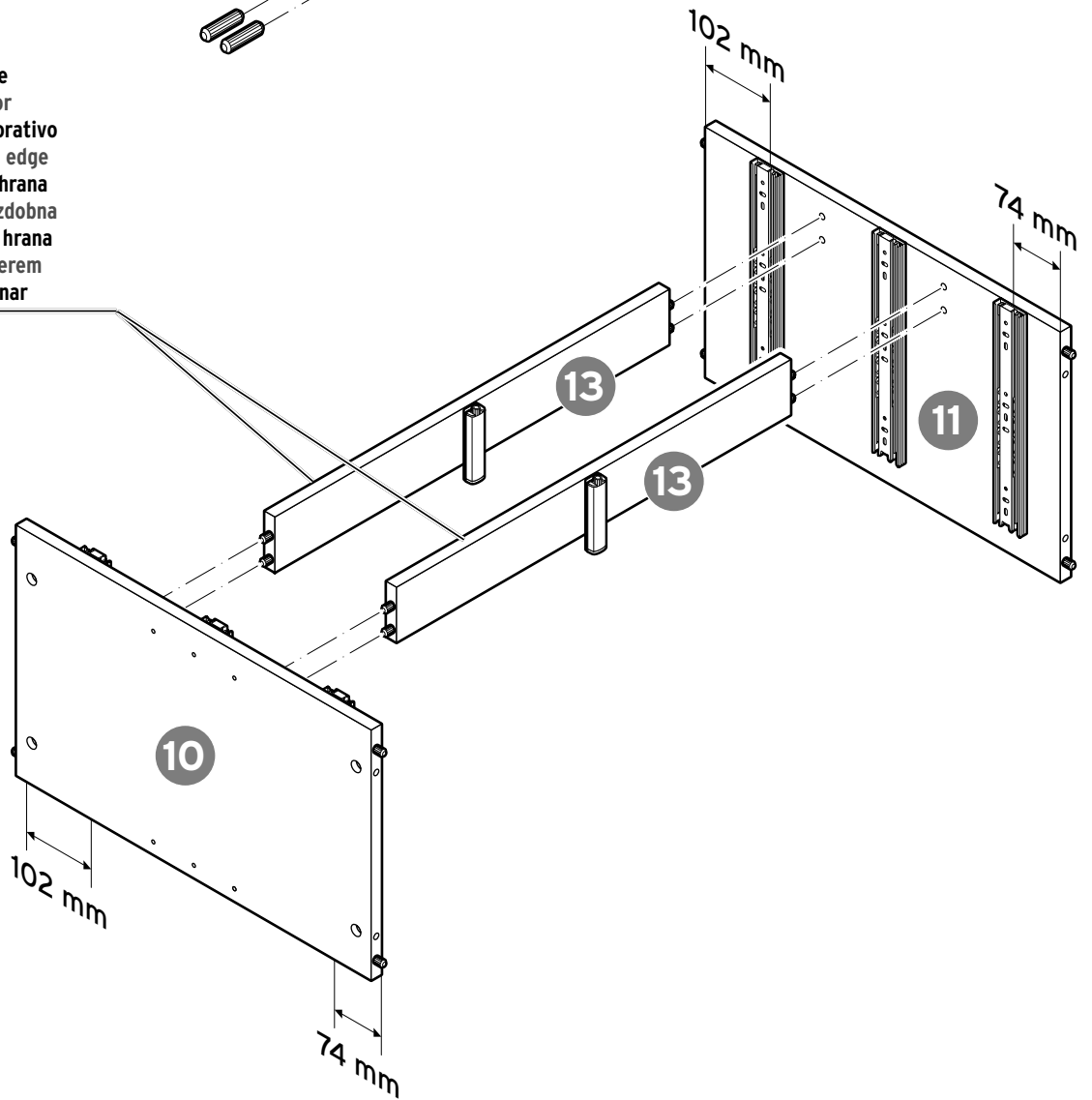
9 2x



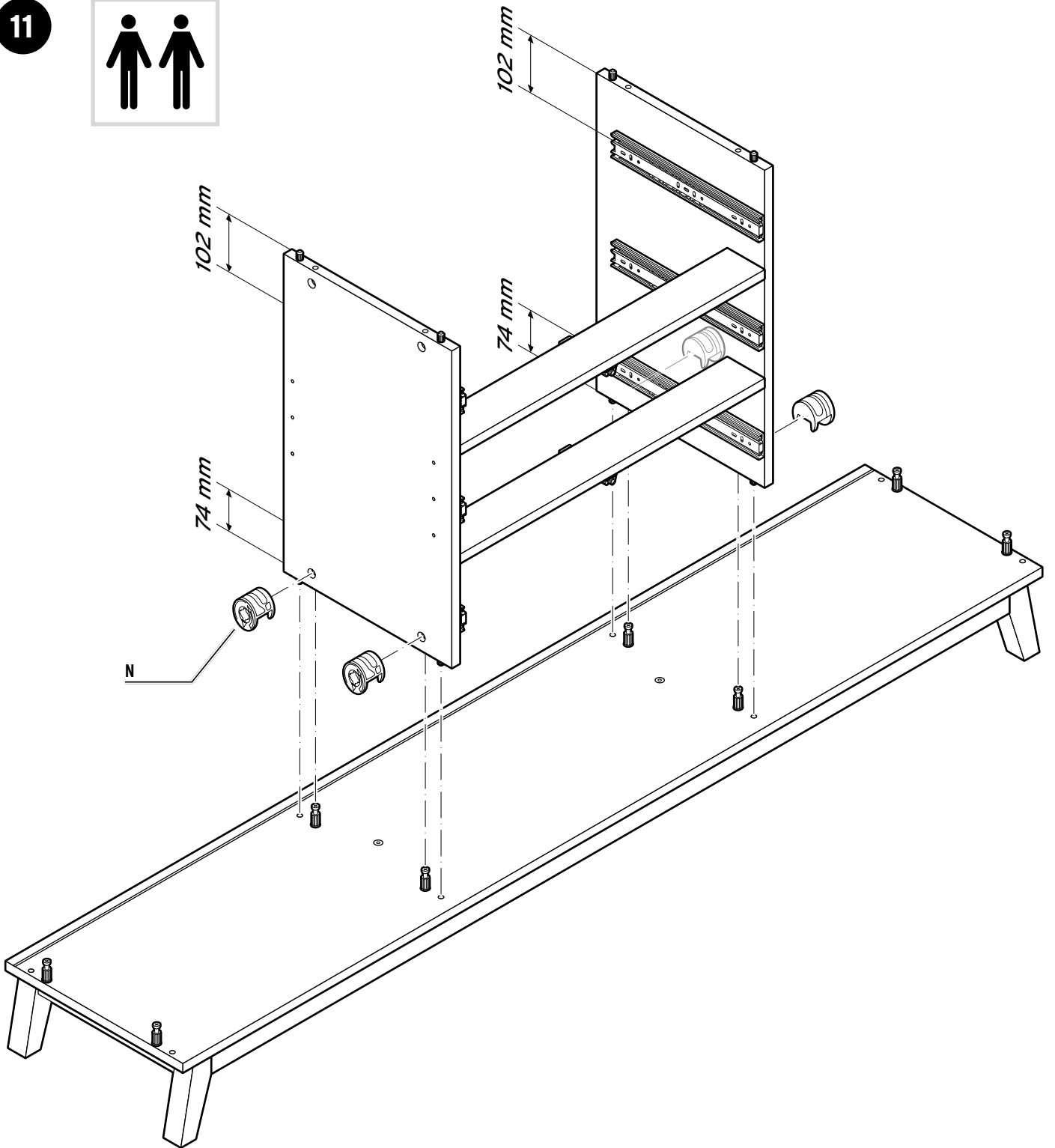
Dekorkante
chant décor
bordo decorativo
decorative edge
dekorální hrana
krawędź ozdobna
dekoracyjna hrana
dekorált perem
dekorlu kenar

10

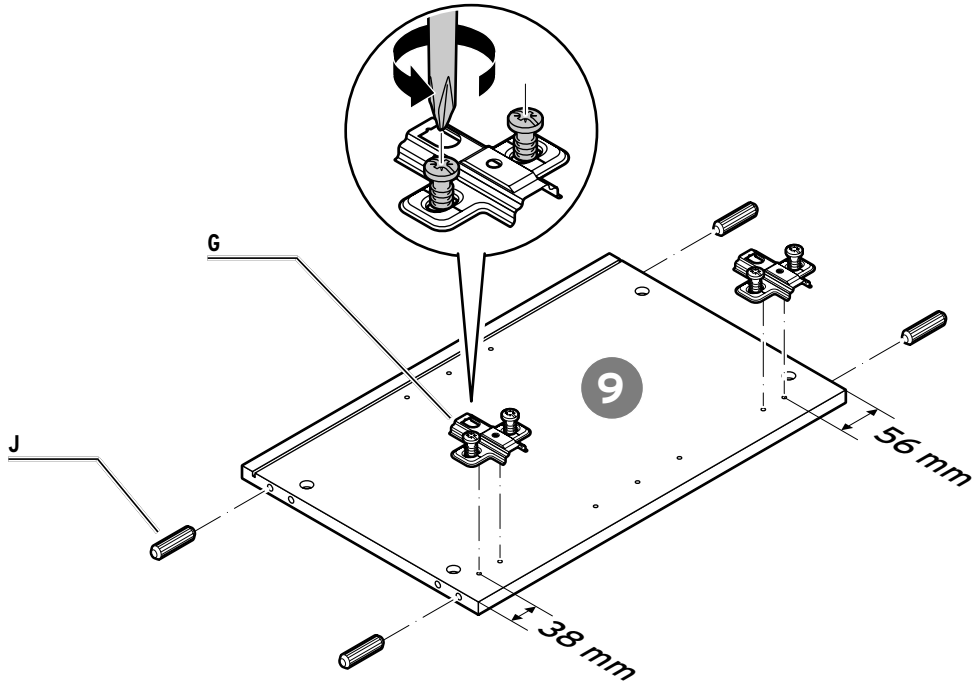
Dekorkante
chant décor
bordo decorativo
decorative edge
dekorální hrana
krawędź ozdobna
dekoracyjna hrana
dekorált perem
dekorlu kenar



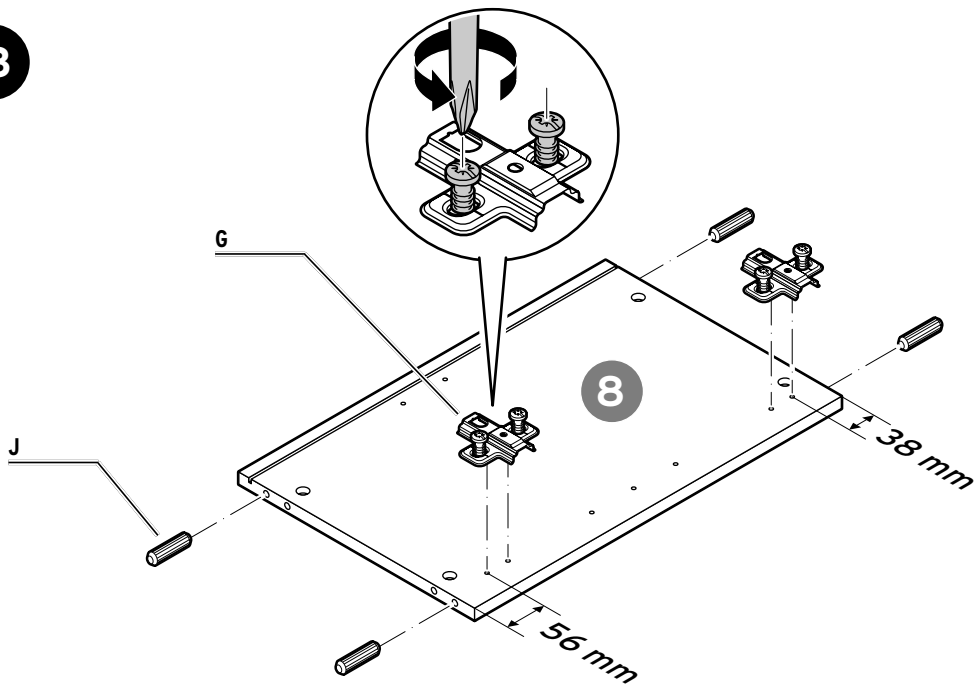
11



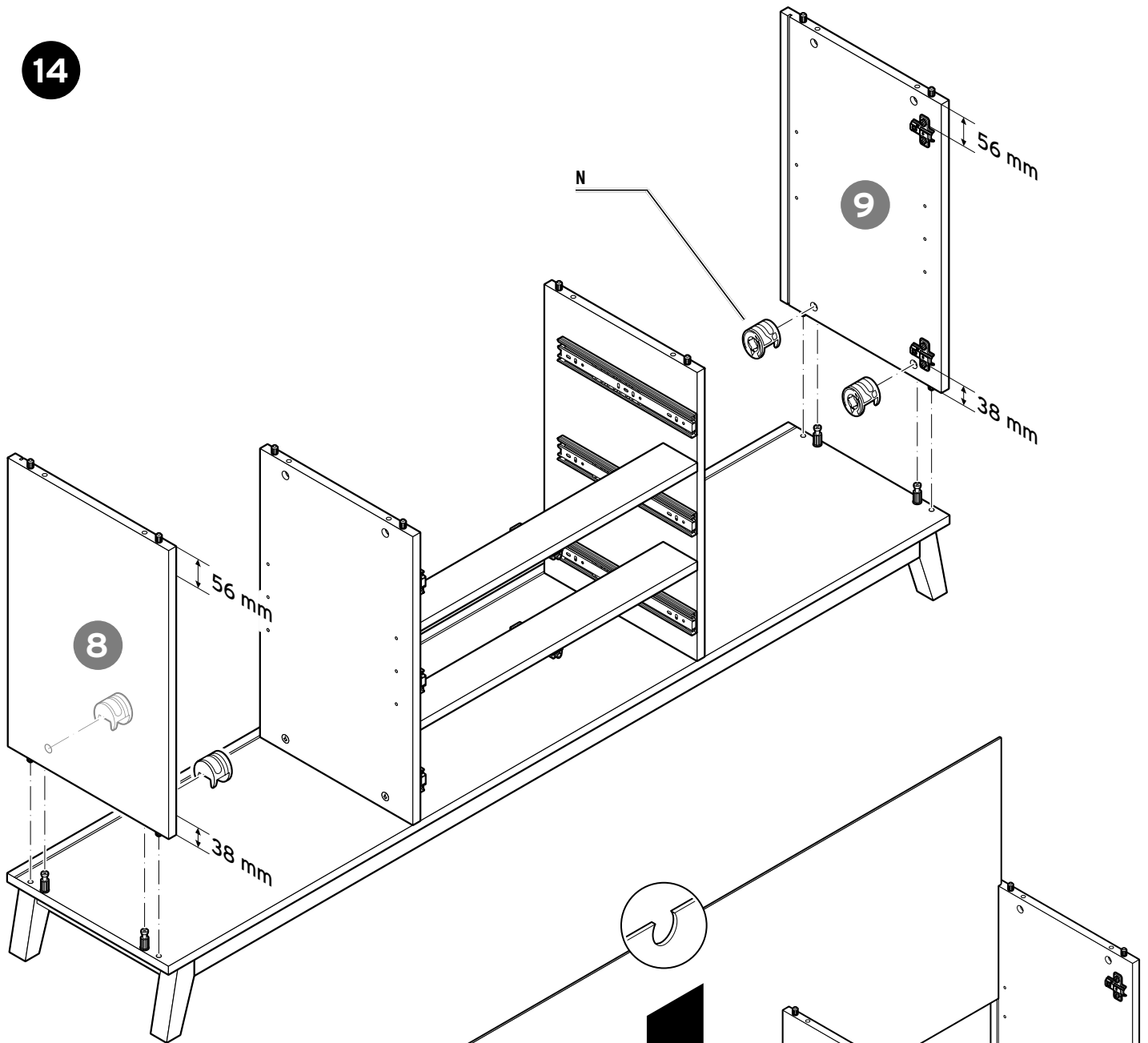
12



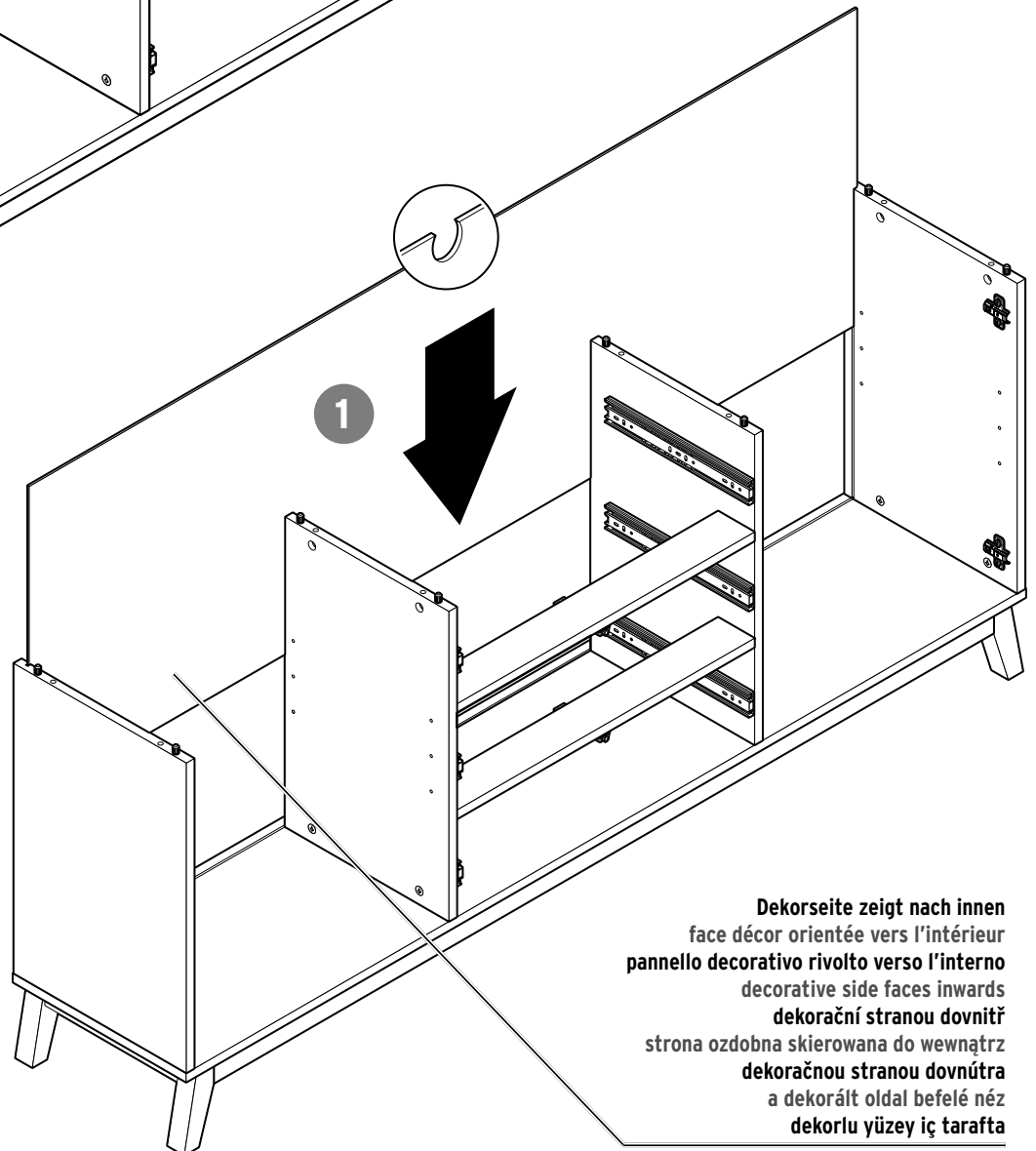
13



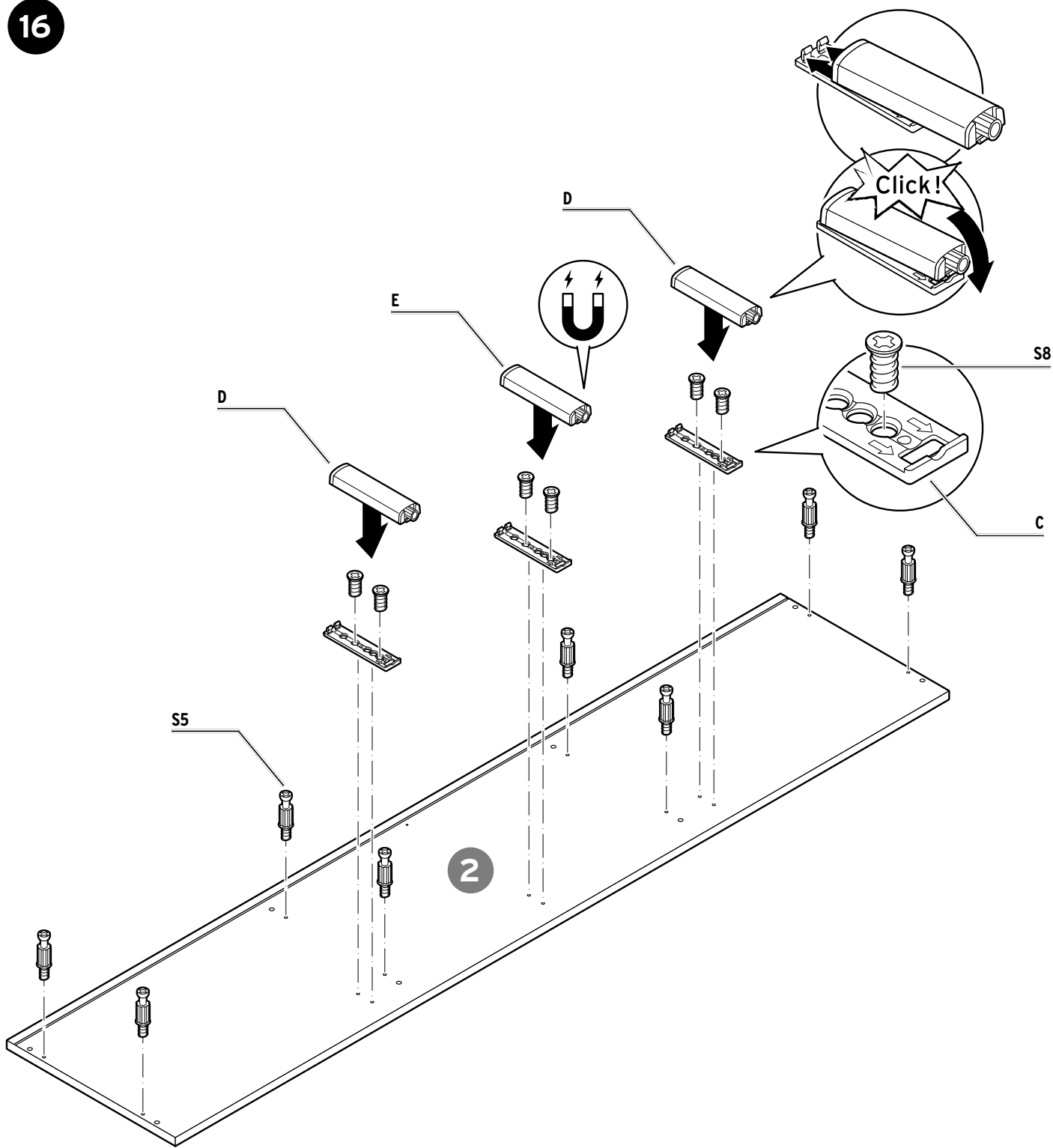
14



15

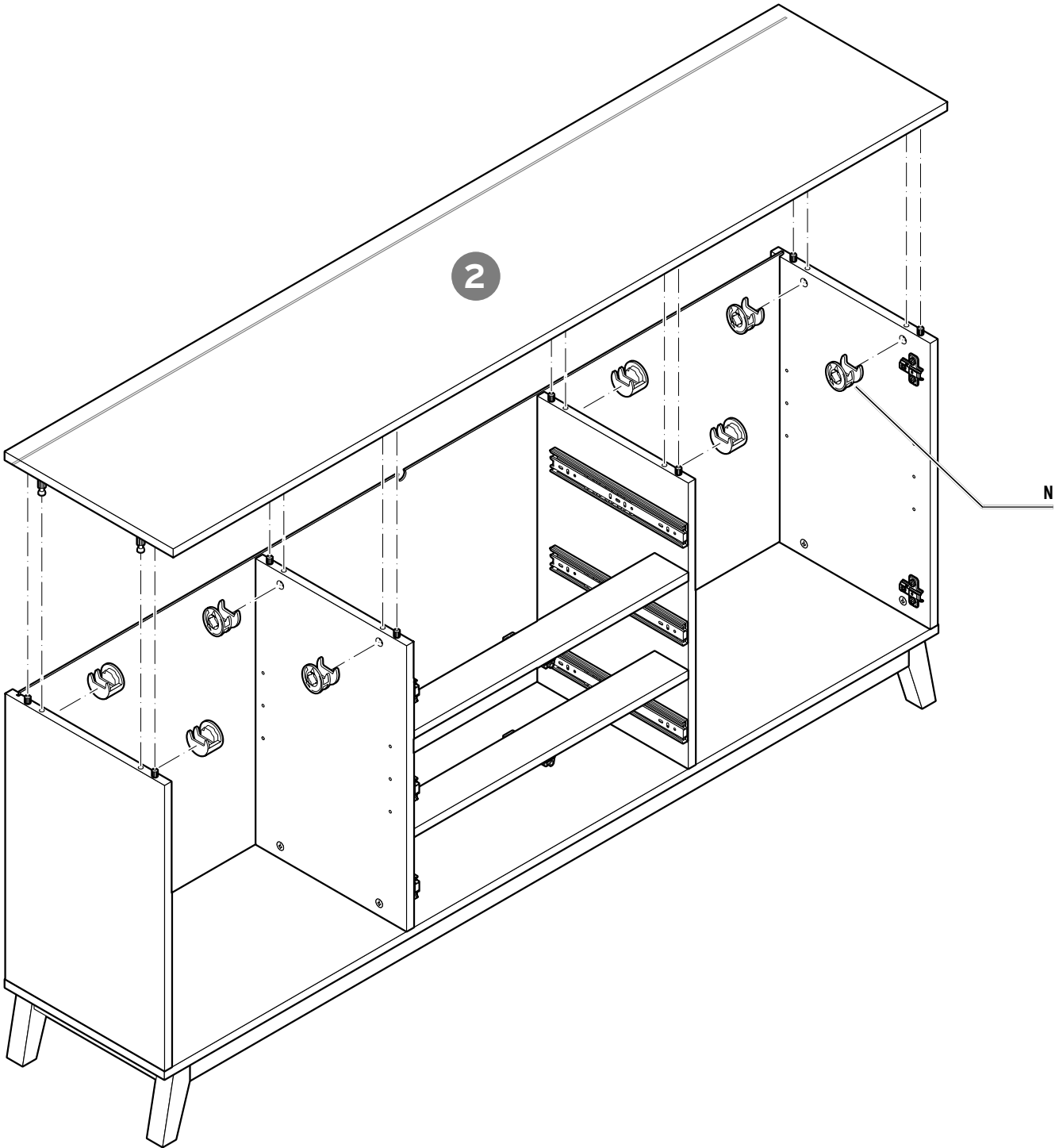


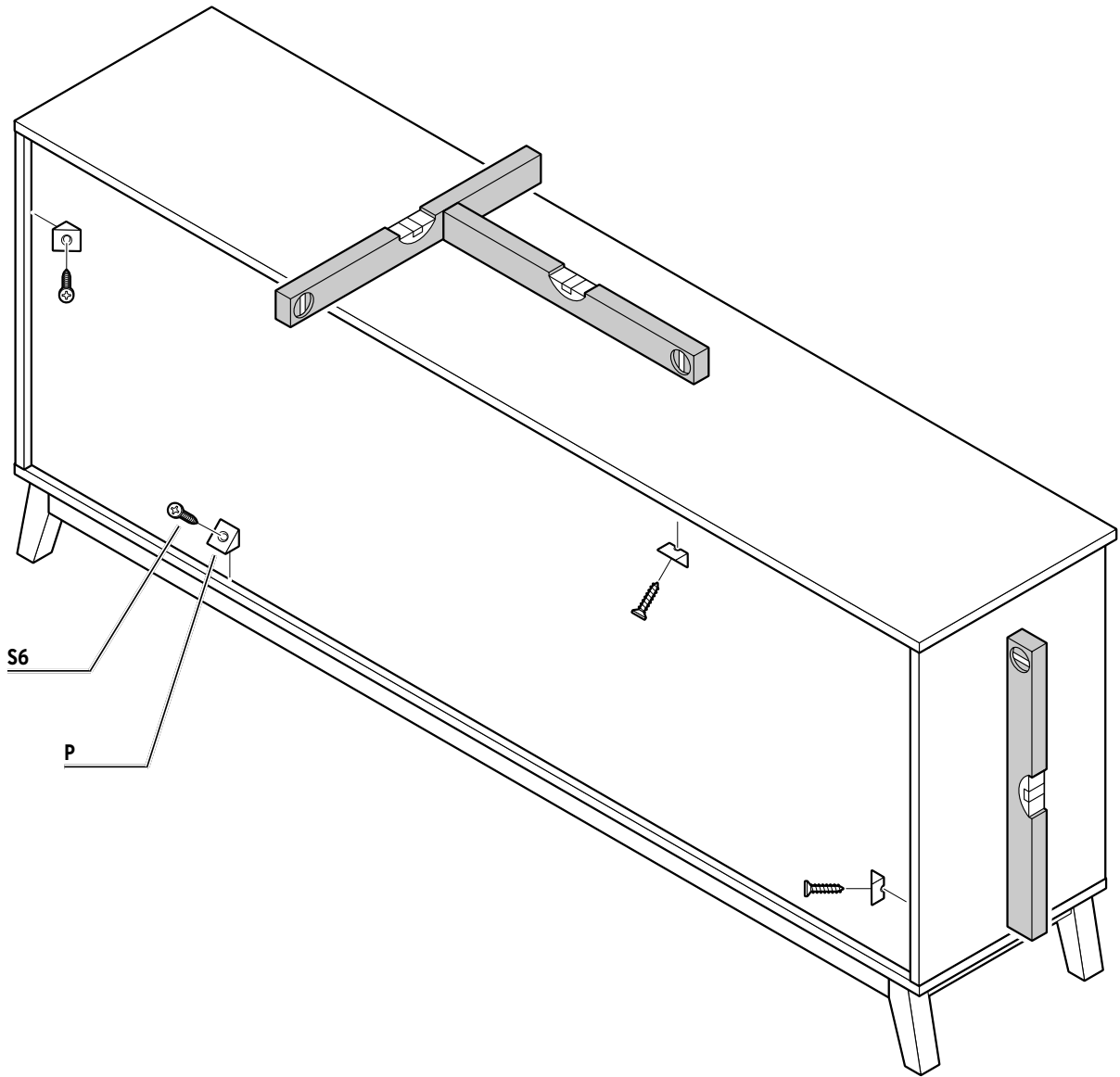
Dekorseite zeigt nach innen
face décor orientée vers l'intérieur
pannello decorativo rivolto verso l'interno
decorative side faces inwards
dekorační stranou dovnitř
strona ozdobna skierowana do wewnątrz
dekoračnou stranou dovnútra
a dekorált oldal befelé néz
dekorlu yüzey iç tarafta

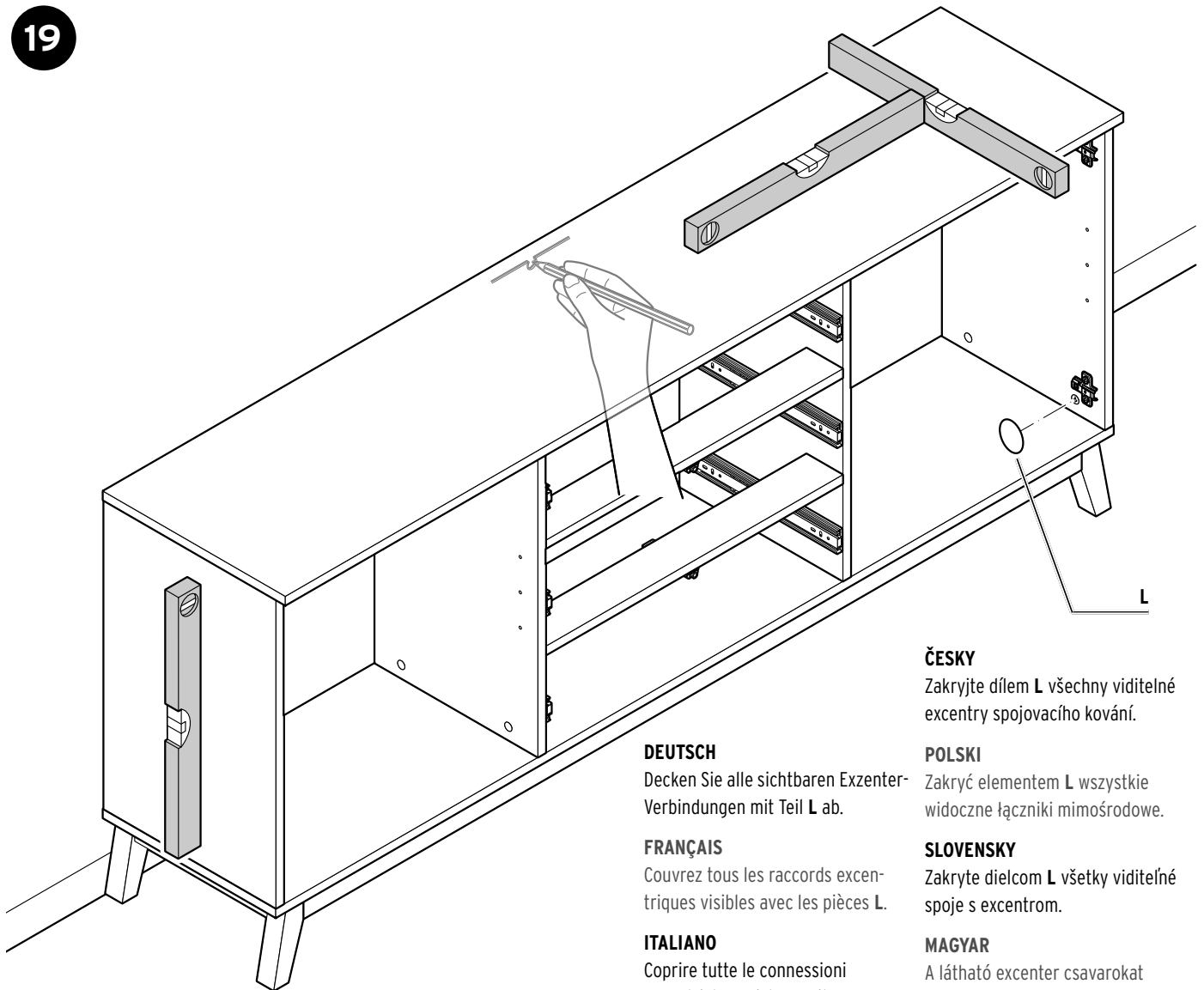


17

2





**DEUTSCH**

Stellen Sie sicher, dass der Korpus **absolut gerade** steht. Sonst lassen sich später die Türen nicht einwandfrei mit den Scharnieren einstellen. Richten Sie den Korpus ggf. mit Ausgleichsplättchen o.Ä. aus.

FRANÇAIS

Assurez-vous que le corps du meuble soit **parfaitement droit**. Sinon, vous aurez du mal à régler correctement les portes avec les charnières. Si nécessaire, positionnez le corps du meuble en utilisant des épaisseurs de compensation ou autres.

ITALIANO

Assicurarsi che il corpo del mobile sia **perfettamente dritto**. Altrimenti avrete difficoltà a regolare le ante in maniera ottimale con le cerniere. Se necessario, allineare il corpo con piastre di livellamento o qualcosa di simile.

ENGLISH

Ensure that the unit is standing **completely level and plumb**. Otherwise you will not be able to properly align the doors with the hinges. Adjust the unit if necessary with levelling wedges.

ČESKY

Zajistěte, aby stál korpus **absolutně rovně**. V opačném případě nebude později možné správně nastavit závěsy dvířek. Korpus případně vyrovnejte vyrovnávacími destičkami apod.

POLSKI

Upewnić się, że korpus ustawiony jest **idealnie prosto**. W przeciwnym razie nie będzie później możliwe prawidłowe ustawienie drzwi za pomocą zawiasów. W razie potrzeby wyprostować korpus za pomocą płytek wyrównawczych itp.

DEUTSCH

Decken Sie alle sichtbaren Exzenter-Verbindungen mit Teil **L** ab.

FRANÇAIS

Couvrez tous les raccords excentriques visibles avec les pièces **L**.

ITALIANO

Coprire tutte le connessioni eccentriche a vista con il componente **L**.

ENGLISH

Cover all visible eccentric connections with part **L**.

SLOVENSKY

Uistite sa, že korpus stojí **absolútne rovno**. Inak nebude neskôr možné správne nastavenie závesov dvierok. Korpus prípadne vyrovnejte vyrovnávacími platničkami a pod.

MAGYAR

Bizonyosodjon meg arról, hogy a bútortest **teljesen egyenesen** áll. Ellenkező esetben a későbbiekben nem fogja tudni tökéletesen beállítani az ajtókat a sarokvasakkal. Szükség esetén igazítsa ki kiegyenlítő lapokkal vagy hasonlókka.

ČESKY

Zakryjte dílem **L** všechny viditelné excentry spojovacího kování.

POLSKI

Zakryć elementem **L** wszystkie widoczne łączniki mimośrodowe.

SLOVENSKY

Zakryte díelcom **L** všetky viditeľné spoje s excentrom.

MAGYAR

A látható excenter csavarokat az **L** elemekkel fedje le.

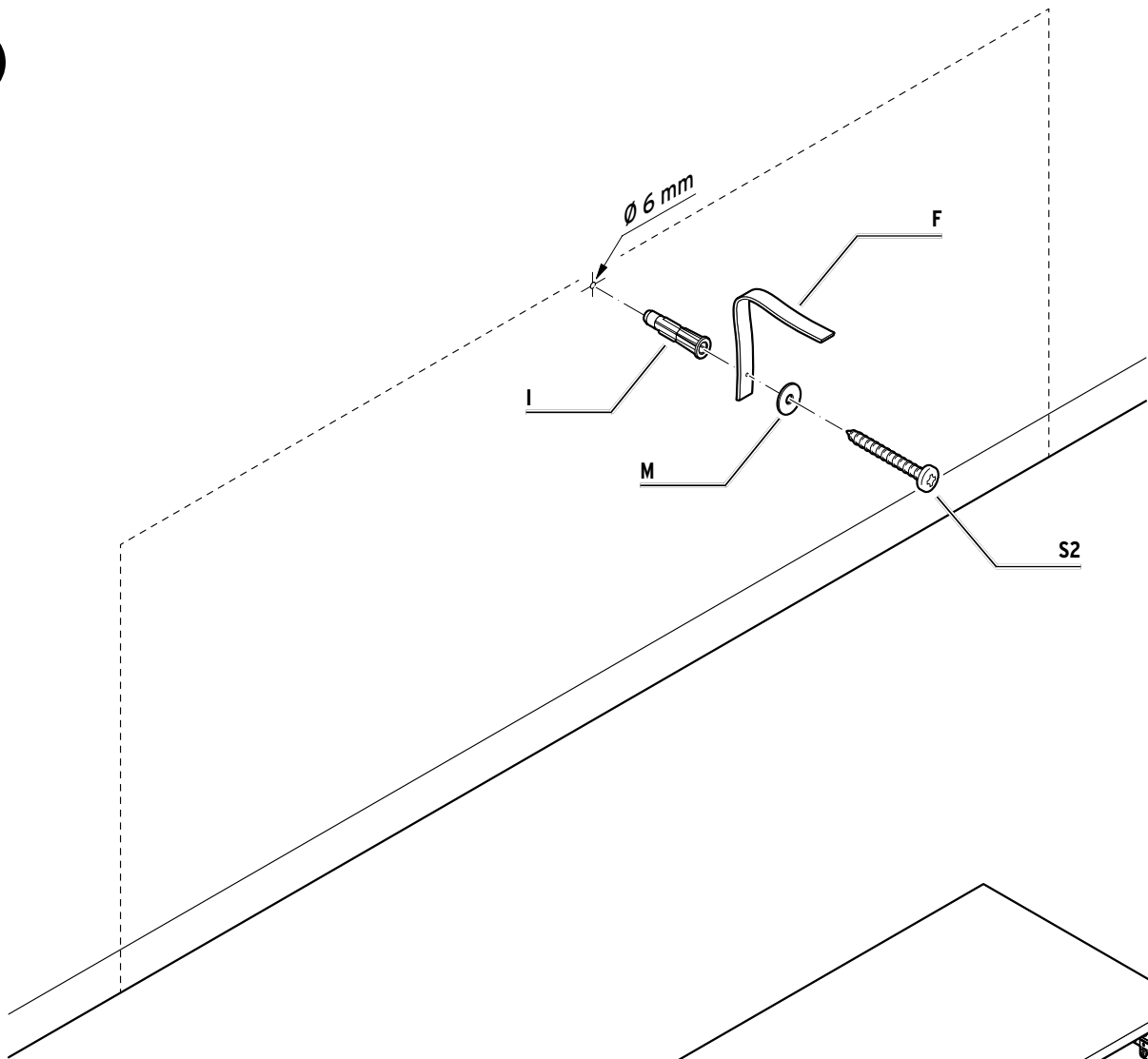
TÜRKÇE

Gözle görülür tüm eksantrik bağlantı elemanlarının üstünü **L** parçası ile örtün.

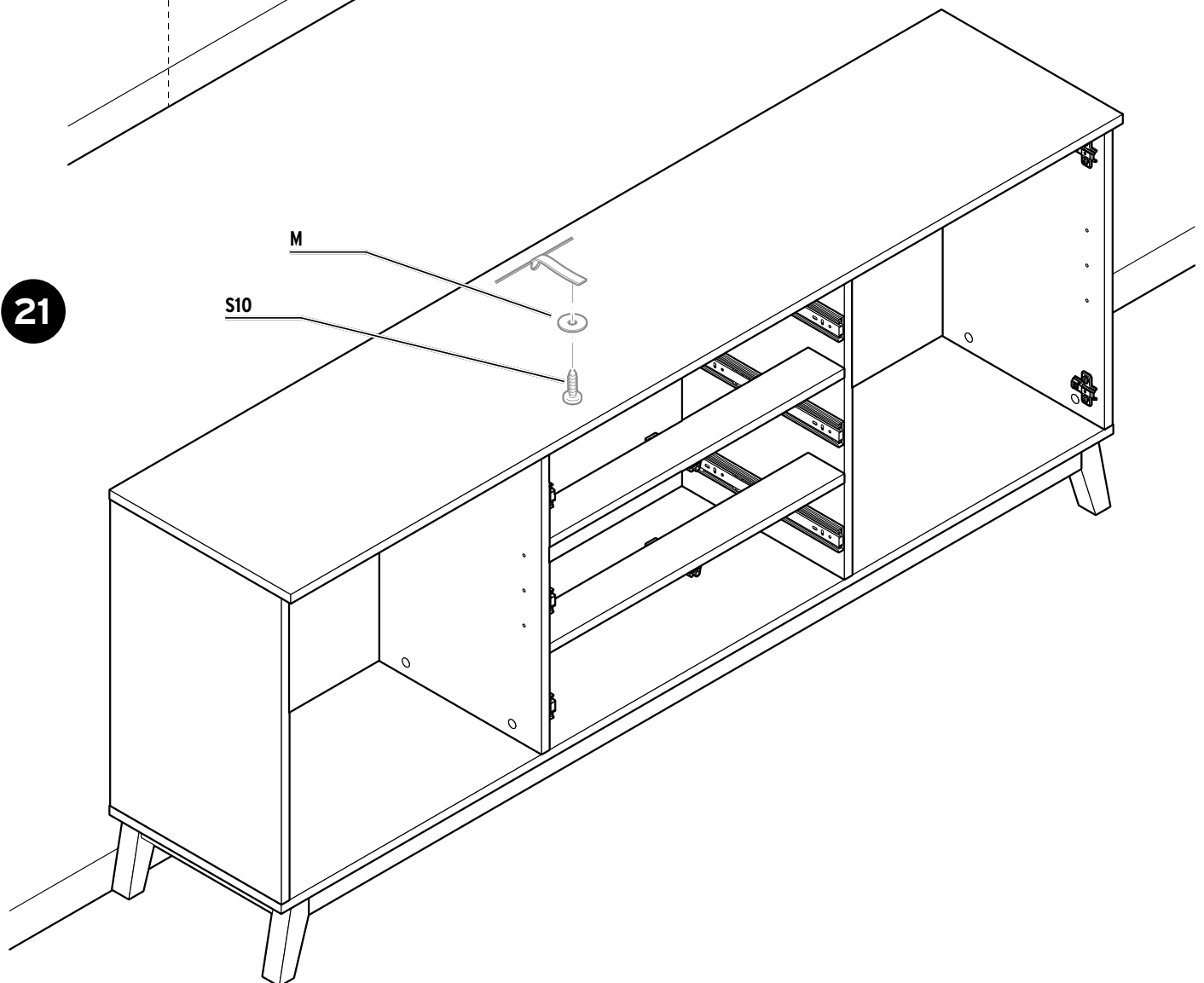
TÜRKÇE

Gövdenin **tamamen düz** olduğundan emin olun. Aksi halde kapaklar menteşe ile düzgün ayarlanamaz. Gövdeyi gerekirse dengeleme plakaları vb. ile dengeleyin.

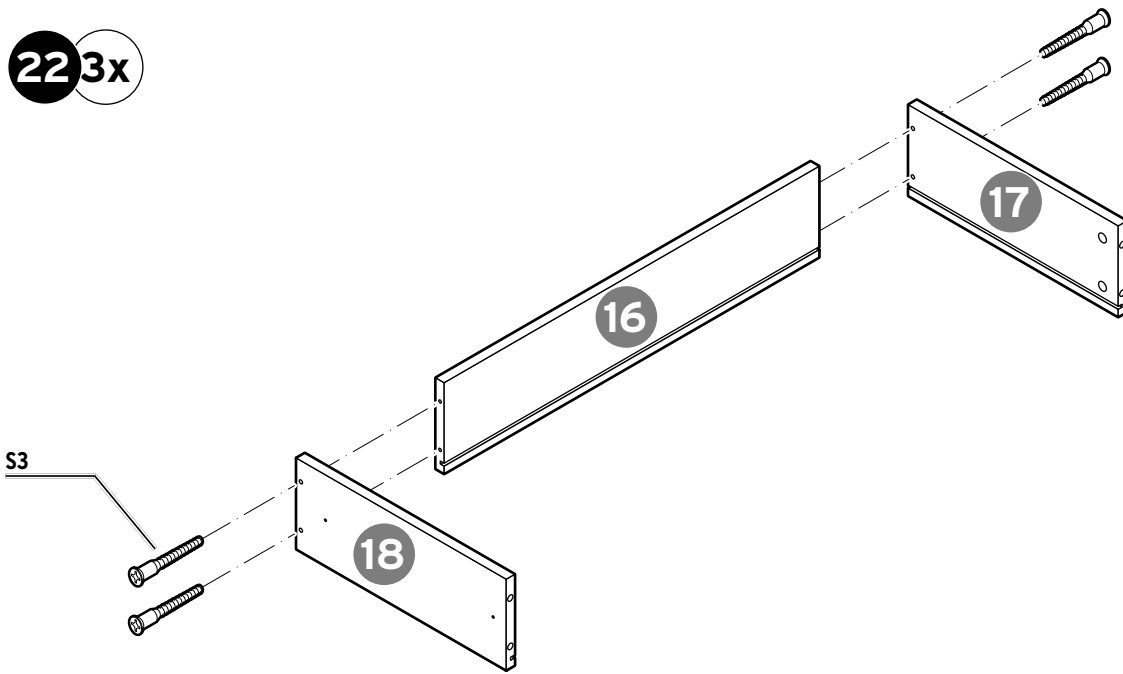
20



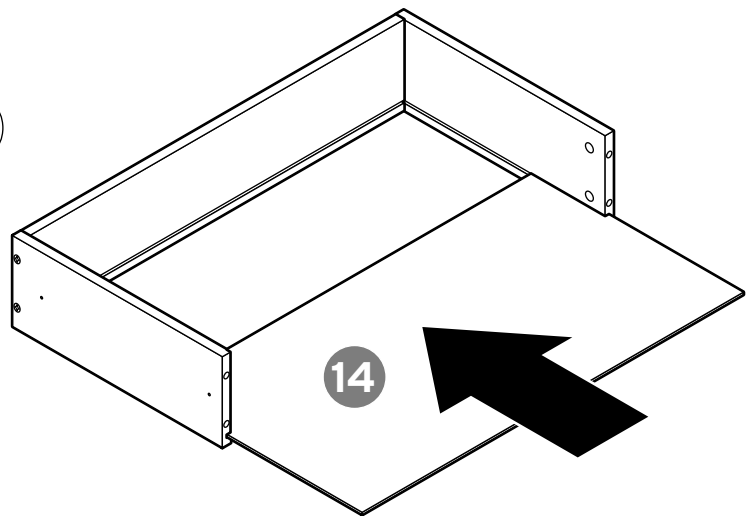
21



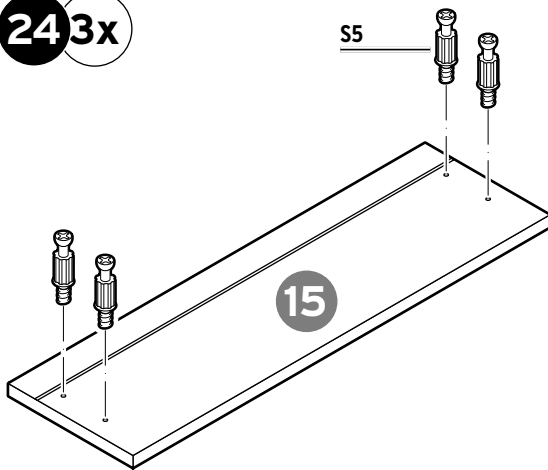
22 3x



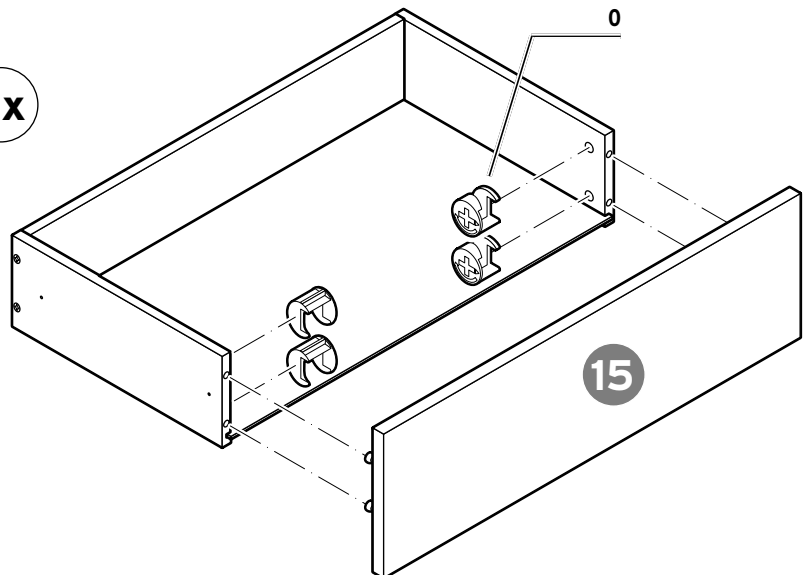
23 3x

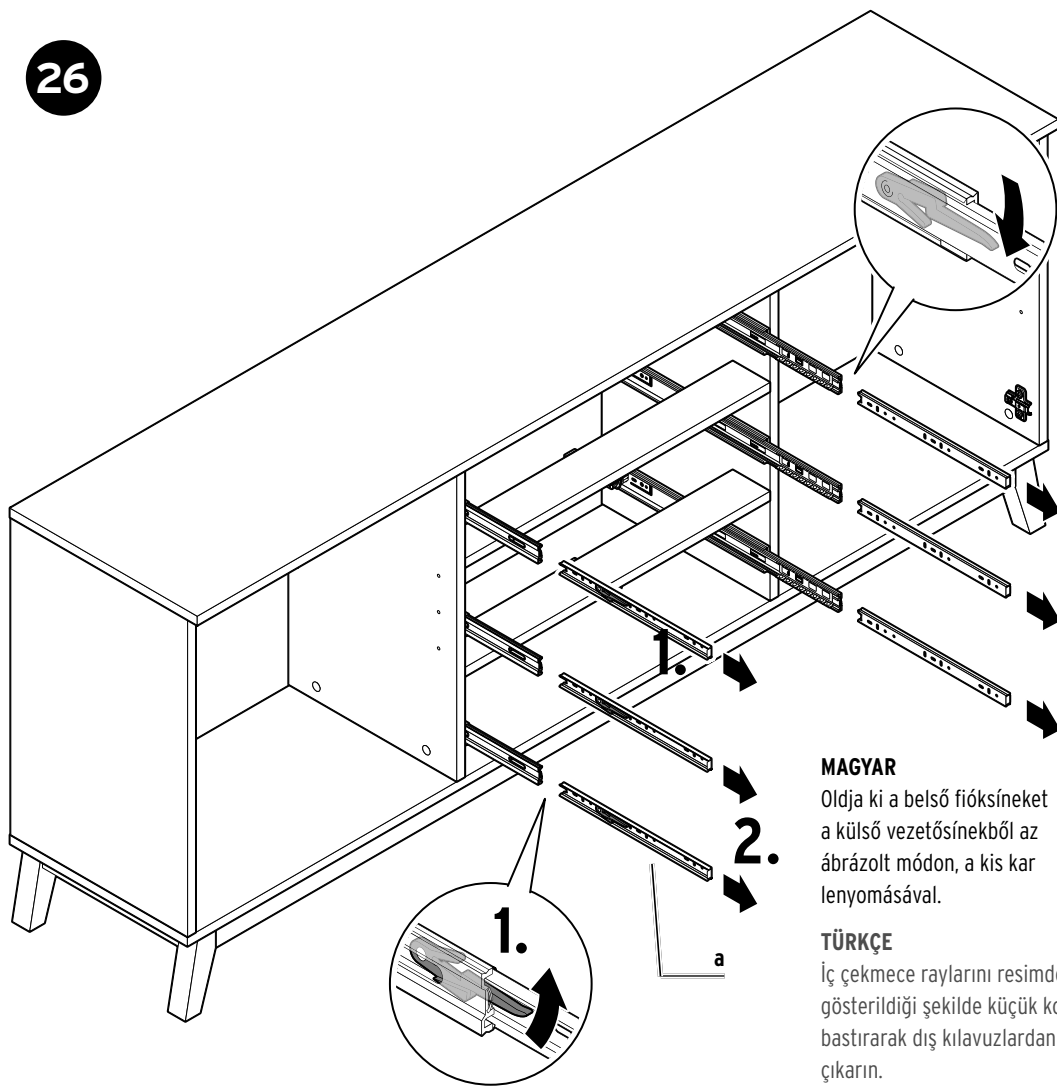


24 3x



25 3x



26**DEUTSCH**

Lösen Sie die inneren Schubladenschienen wie abgebildet durch Drücken der kleinen Hebel aus den äußeren Führungen.

FRANÇAIS

Débloquez les coulisses de tiroir intérieures comme indiqué sur l'illustration en appuyant sur les petits leviers pour les enlever des glissières extérieures.

ITALIANO

Sbloccare i binari del cassetto interno come mostrato premendo sulle levette ed estraendole dalle guide esterne.

ENGLISH

Loosen the inner drawer rails as illustrated by pressing the small levers out of the outer guide slots.

ČESKY

Vnitřní kolejničky na zásuvce uvolněte z jejich vnějších vedení podle obrázku stlačením malých páček.

MAGYAR

Oldja ki a belső fióksíneket a külső vezetősínekből az ábrázolt módon, a kis kar lenyomásával.

TÜRKÇE

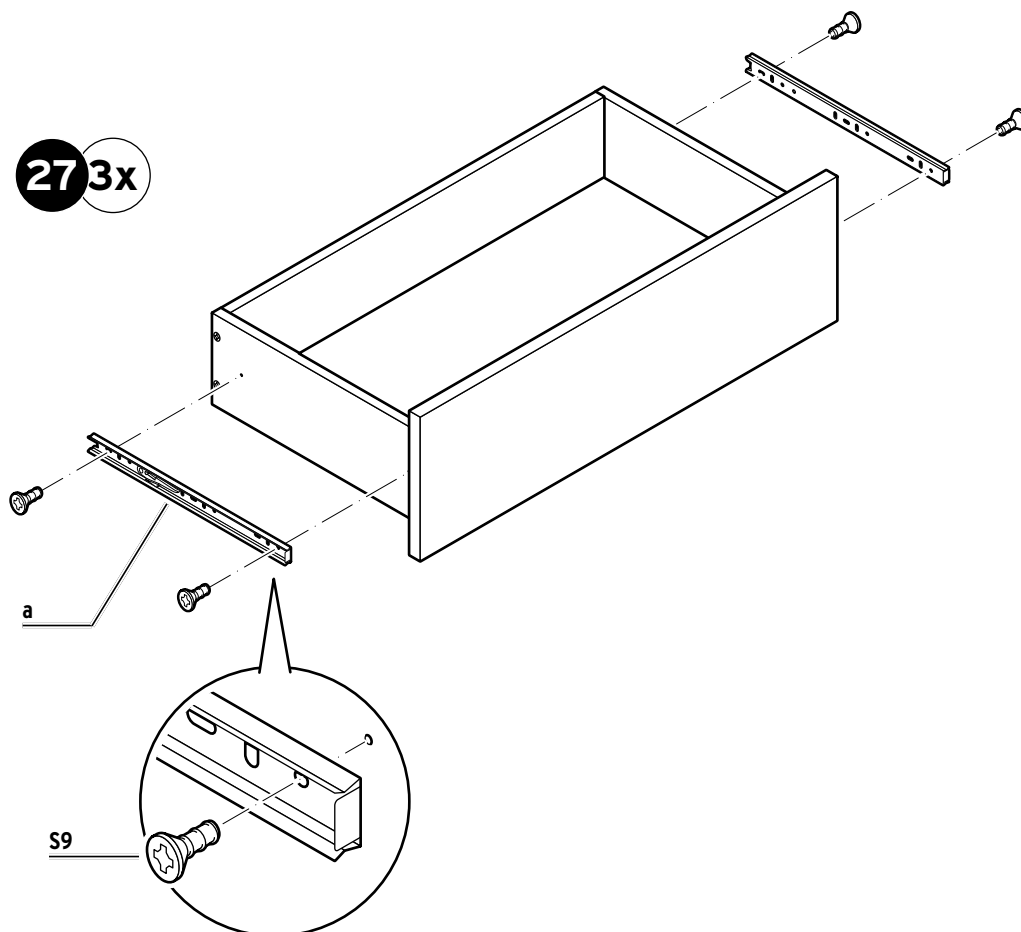
İç çekmece raylarını resimde gösterildiği şekilde küçük kolu bastırarak dış kılavuzlardan çıkarın.

POLSKI

Odłączyć wewnętrzne szyny szuflady od zewnętrznych prowadnic, naciskając małe dźwignie w sposób pokazany na rysunku.

SLOVENSKY

Vnútorne kolajničky na zásuvke uvoľnite z ich vonkajšieho vedenia podľa vyobrazenia zatlačením na malé páčky.

27 3x

28 3x

VORSICHT

Andernfalls Verkantungsgefahr der Schublade!

PRUDENCE

Sinon, le tiroir risque de se bloquer!

ATTENZIONE

Altrimenti vi è il rischio che il cassetto si incastri!

CAUTION

Otherwise there is a risk of the drawer getting stuck!

POZOR

V opačném případě nebezpečí vzpříčení zásuvky!

UWAGA

W przeciwnym razie istnieje niebezpieczeństwo zablokowania się szuflady!

POZOR

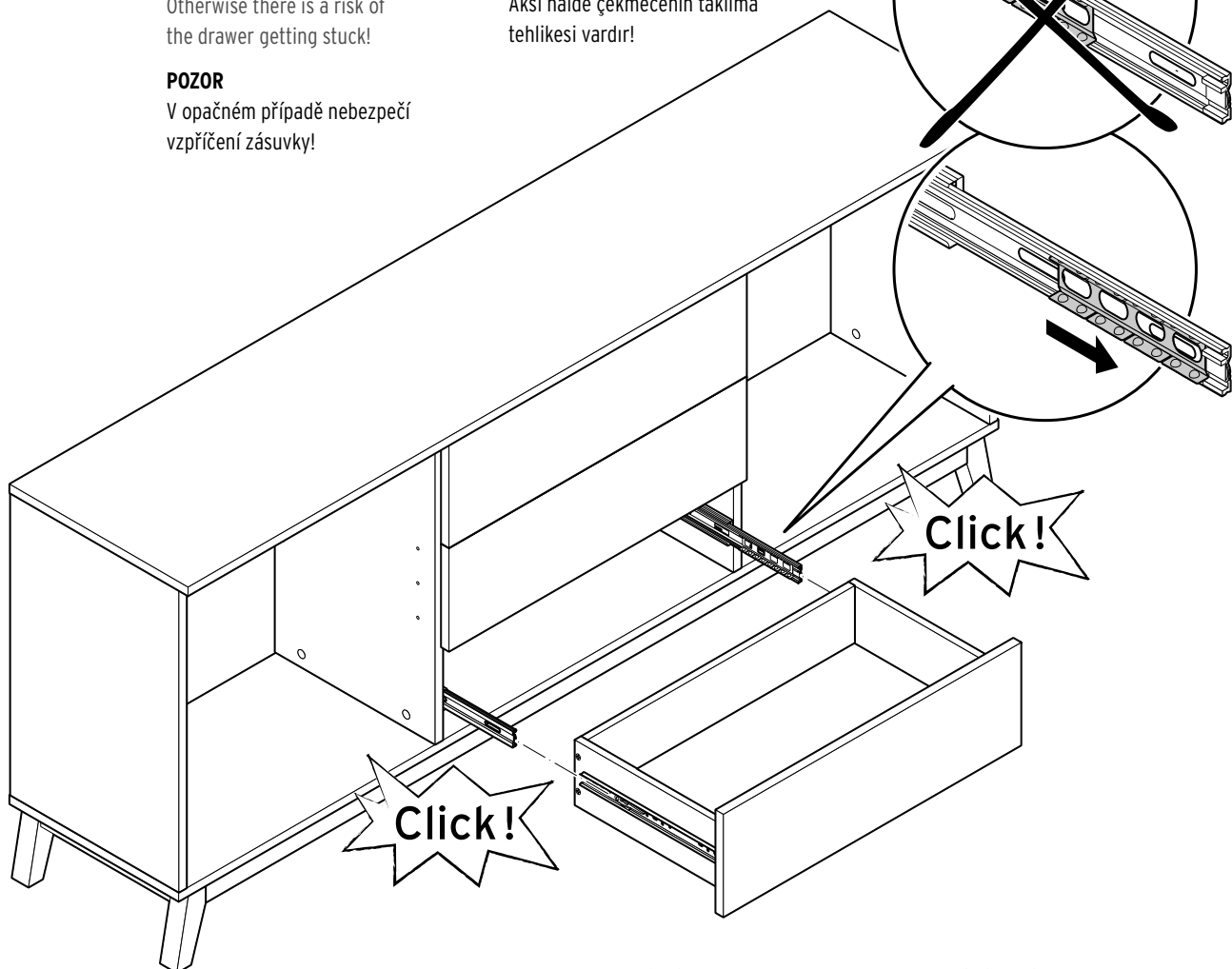
V opačnom prípade nebezpečenstvo vzpriečenia zásuvky!

FIGYELEM

Ellenkező esetben a fiók elakadhat!

DİKKAT

Aksi halde çekmecenin takılma tehlikesi vardır!



DEUTSCH

Führen Sie die Schublade mit den Schienen in die Führungen ein und schieben Sie die Schublade dann bis zum Anschlag in den Korpus. Die beiden kleinen Hebel verriegeln die Schublade auf beiden Seiten.

FRANÇAIS

Placez le tiroir avec les coulisses sur les glissières et enfoncez-le dans le meuble jusqu'à la butée. Les deux petits leviers bloquent le tiroir des deux côtés.

ITALIANO

Inserire il cassetto con le guide negli slot e spingere il cassetto nel corpo fino in fondo. Le due levette bloccheranno il cassetto sul fondo del corpo su entrambi i lati.

ENGLISH

Insert the drawer with the rails into the guide slots and push into the unit as far as it will go. The two small levers will lock the drawer back in the unit on both sides.

ČESKY

Zásuvku s kolejničkami zasuňte do vedení a pak ji vsuňte až na doraz do korpusu. Obě malé páčky zajistí zásuvku na obou stranách.

POLSKI

Wprowadzić szynę szuflady w prowadnice i wsunąć do oporu w korpus. Obie małe dźwignie blokują szufladę po obu stronach.

SLOVENSKY

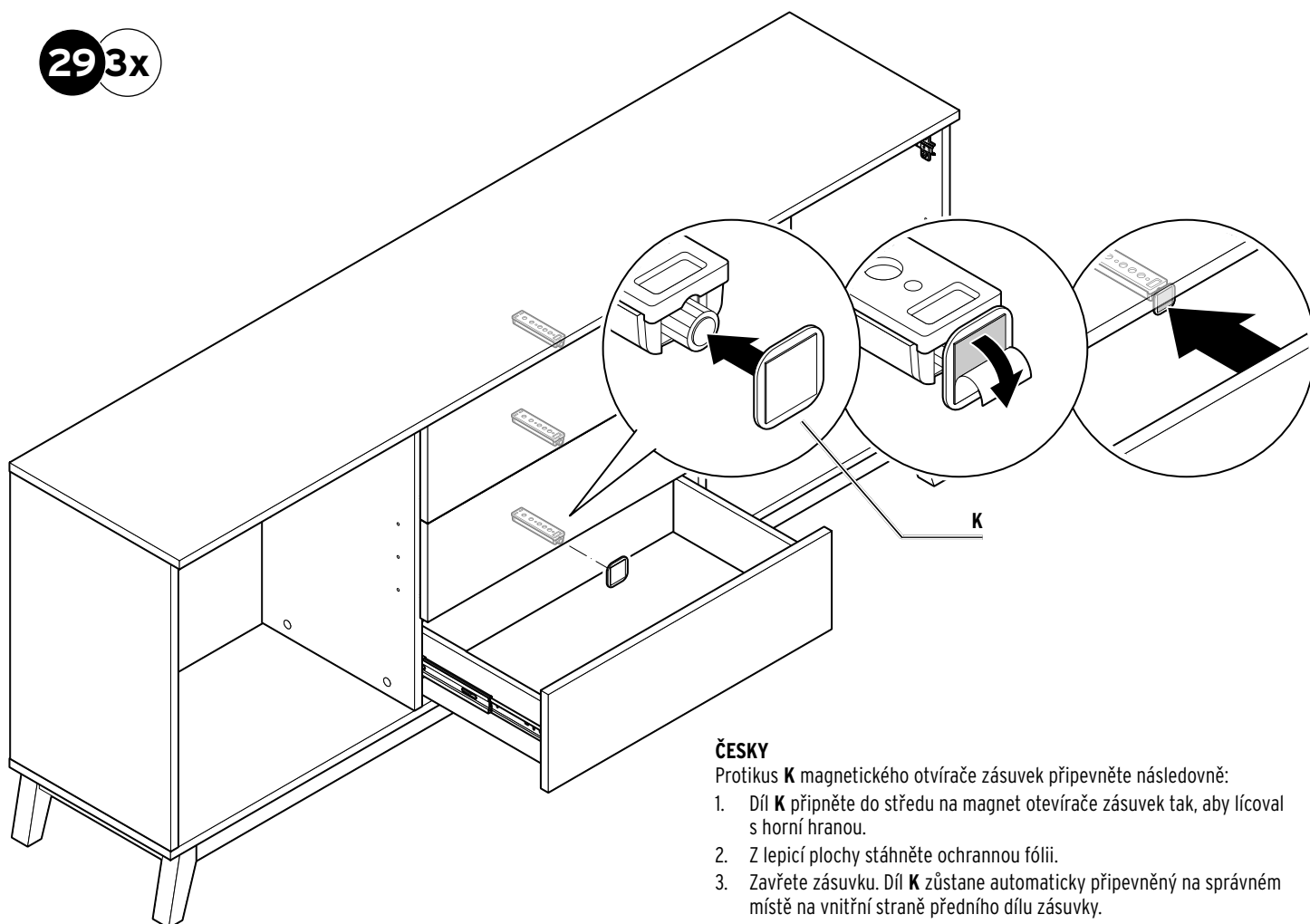
Zásuvku s kolajničkami nasadíte na vedenia a zatlačíte až na doraz do korpusu. Obe malé páčky zaistia zásuvku na oboch jej stranách.

MAGYAR

Helyezze be a fiókot a sínekkal a vezetősínekbe, és ütközésig tolja be a bútortestbe. A két kis kar mindkét oldalon leretteszeli a fiókot.

TÜRKÇE

Raylı çekmeceyi kılavuzun içine yerleştirin ve gövdenin son noktasına kadar itin. İki küçük kol çekmeceyi her iki tarafından kilitlet.

**DEUTSCH**

Bringen Sie das Gegenstück **K** des Magnet-Schubladenöffners wie folgt an:

1. Teil **K** mittig und oben bündig an den Magneten des Schubladenöffners heften.
2. Schutzfolie von der Klebefläche abziehen.
3. Schublade schließen. Teil **K** bleibt automatisch an der richtigen Stelle auf der Innenseite der Schubladenfront sitzen.
4. Schublade erneut öffnen und Teil **K** noch einmal kräftig andrücken.

FRANÇAIS

Fixez le pendant **K** de l'ouverture de tiroir magnétique comme suit:

1. Fixez la pièce **K** au centre et alignée avec le bord supérieur de l'aimant de l'ouverture du tiroir.
2. Otez le film protecteur de la surface adhésive.
3. Fermez le tiroir. La pièce **K** reste automatiquement fixée au bon endroit à l'intérieur de la façade du tiroir.
4. Rouvrez le tiroir et pressez à nouveau fermement sur la pièce **K**.

ITALIANO

Attaccare la parte **K** dell'apertura magnetica del cassetto come segue:

1. Attaccare la parte **K** al centro e allinearla con il bordo superiore del magnete dell'apertura del cassetto.
2. Rimuovere la pellicola protettiva dalla superficie adesiva.
3. Chiudere il cassetto. La parte **K** si fissa automaticamente nella posizione corretta all'interno del frontale del cassetto.
4. Riaprire il cassetto e premere fortemente la parte **K** in posizione ancora una volta.

ENGLISH

Attach part **K** of the magnetic drawer opener as follows:

1. Stick part **K** in the middle and aligned with the top edge of the magnet of the drawer opener.
2. Remove the protective film from the adhesive surface.
3. Close the drawer. Part **K** automatically stays fixed in the correct position on the inside of the front of the drawer.
4. Open the drawer again and firmly press part **K** in place once again.

ČESKY

Protikus **K** magnetického otvírače zásuvek připevněte následovně:

1. Díl **K** připněte do středu na magnet otvírače zásuvek tak, aby lícovál s horní hranou.
2. Z lepicí plochy stáhněte ochrannou fólii.
3. Zavřete zásuvku. Díl **K** zůstane automaticky připevněný na správném místě na vnitřní straně předního dílu zásuvky.
4. Zásuvku opět otevřete a díl **K** ještě jednou silně přitlačte.

POLSKI

Element oporowy **K** magnetycznego otwieracza szuflady należy zamocować w następujący sposób:

1. Przyłożyć element **K** pośrodku, ale u góry do krawędzi magnesu otwieracza szuflady.
2. Zdjąć folię ochronną z elementu **K**.
3. Zamknąć szufladę. Element **K** automatycznie przywiera w odpowiednim miejscu wewnętrznej strony frontu szuflady.
4. Ponownie otworzyć szufladę i jeszcze raz mocno docisnąć element **K** w miejscu przyklejenia.

SLOVENSKY

Protikus **K** otvárača zásuviek s magnetom upevnite nasledovne:

1. Dielec **K** upevnite do stredu vnútorného horného okraja čela zásuvky tak, aby lícovál s magnetom otvárača zásuviek.
2. Stiahnite ochrannú fóliu z lepiacej plochy.
3. Zatvorte zásuvku. Dielec **K** zostane automaticky uchytený na správnom mieste na vnútornej strane čela zásuvky.
4. Zásuvku otvorte a dielec **K** ešte raz silno pritlačte.

MAGYAR

A mágneses fióknyitó **K** elemét a következőképpen szerelje fel:

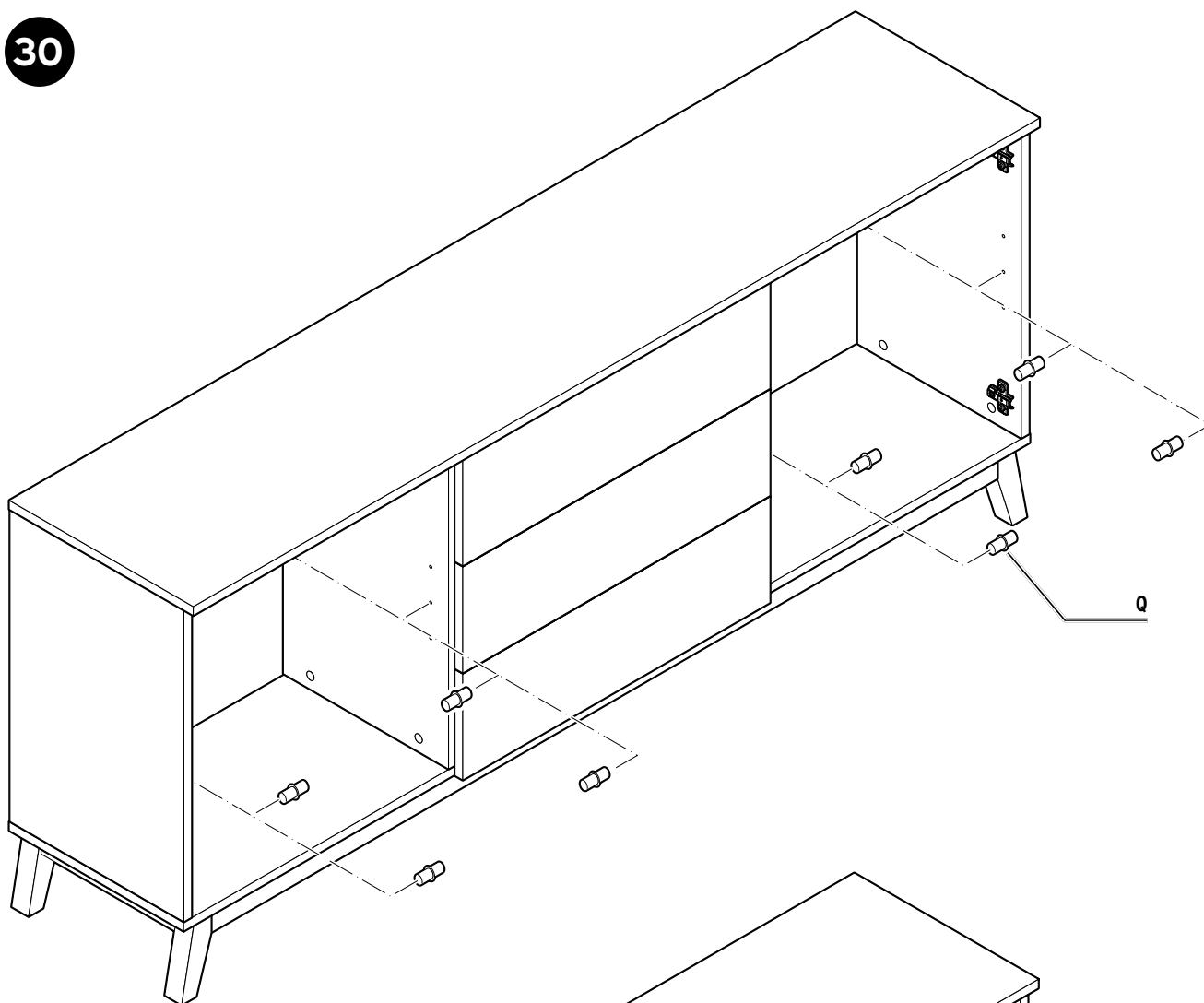
1. Ragassza fel a **K** elemet középre és felül pontosan illeszkedve a fióknyitó mágnesére.
2. Húzza le a védőfóliát a ragasztófelületről.
3. Csukja be a fiókot. A **K** elem automatikusan a megfelelő helyen, a fiók előlapjának belső oldalán marad.
4. Nyissa ki ismét a fiókot és még egyszer nyomja rá erősen a **K** elemet.

TÜRKÇE

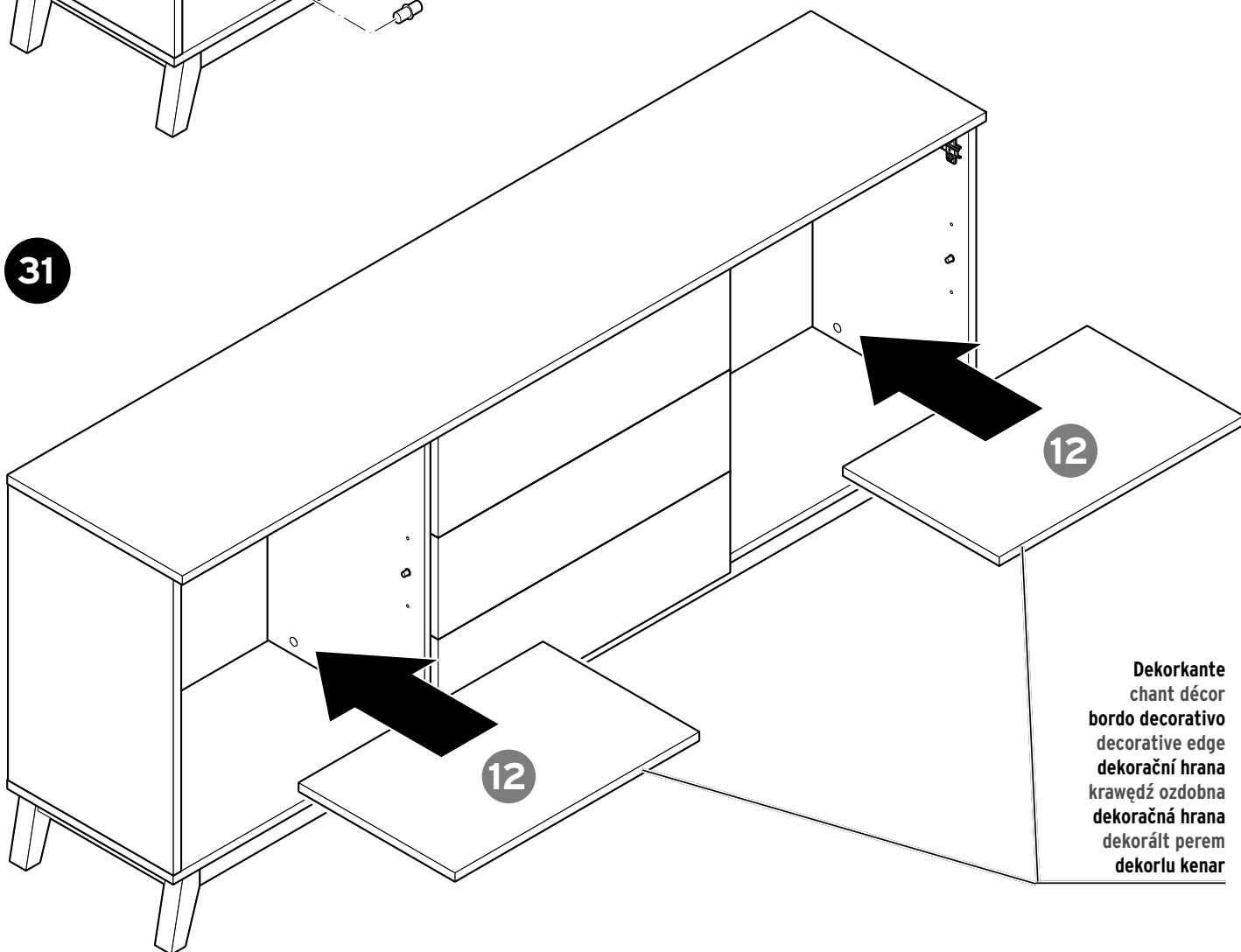
Mıknatıslı çekmece açıcısının **K** karşı parçasını aşağıdaki gibi takın:

1. **K** parçasını ortalayarak ve üste ayarlı şekilde çekmece açıcısının mıknatıslarına tutturun.
2. Koruyucu folyoyu yapışma yüzeyinden çekin.
3. Çekmeceyi kapatın. **K** parçası çekmecenin ön bölümünde iç taraftaki doğru yerine otomatik olarak oturur.
4. Çekmeceyi yeniden açın ve **K** parçasını kuvvetli şekilde tekrar bastırın.

30

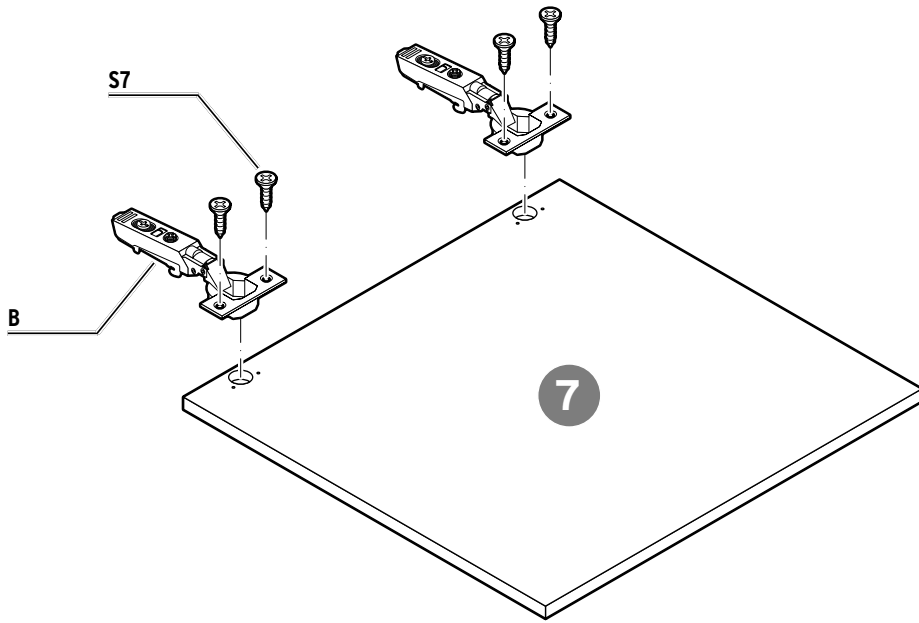


31

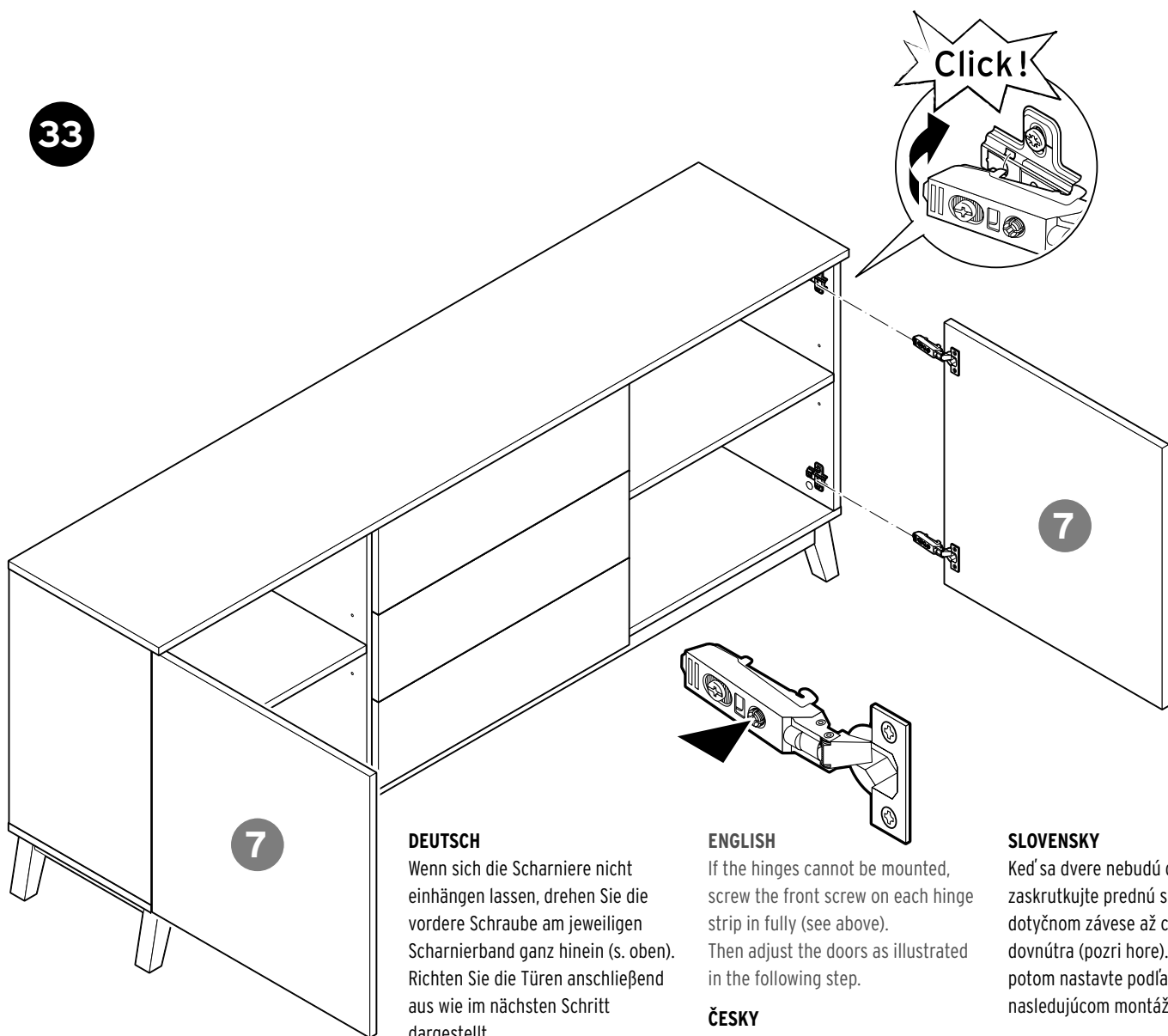


Dekorkante
chant décor
bordo decorativo
decorative edge
dekorální hrana
krawędź ozdobna
dekoráčná hrana
dekorált perem
dekorlu kenar

322x



33

**DEUTSCH**

Wenn sich die Scharniere nicht einhängen lassen, drehen Sie die vordere Schraube am jeweiligen Scharnierband ganz hinein (s. oben). Richten Sie die Türen anschließend aus wie im nächsten Schritt dargestellt.

FRANÇAIS

Si vous n'arrivez pas à enclencher les charnières sur les plaques de montage, vissez la vis avant de chaque charnière afin de l'enfoncer entièrement (voir ci-dessus). Ensuite, réglez les portes comme indiqué à l'étape suivante.

ITALIANO

Se non si riesce a sistemare le cerniere, avvitare la vite anteriore sulla rispettiva fascia della cerniera (vedere sopra). Infine allineare le ante come descritto di seguito.

ENGLISH

If the hinges cannot be mounted, screw the front screw on each hinge strip in fully (see above). Then adjust the doors as illustrated in the following step.

ČESKY

Jestliže závěsy nepůjdou zavěsit, zašroubujte přední šroub na dotyčném závěsu až docela dovnitř (viz nahoře). Dvířka následně vyrovnejte tak, jak je zobrazeno v dalším kroku.

POLSKI

Jeżeli niemożliwe jest zamocowanie (zawieszenie) zawiasów, należy całkowicie wkręcić śrubkę na przodzie każdego zawiasu (patrz rysunek u góry). Następnie wyregulować drzwi zgodnie z opisem w następnym kroku.

SLOVENSKY

Keď sa dvere nebudú dať zavesiť, zaskrutkujte prednú skrutku na dotyčnom závěse až celkom dovnútra (pozri hore). Dvere potom nastavte podľa zobrazenia v nasledujúcom montážnom kroku.

MAGYAR

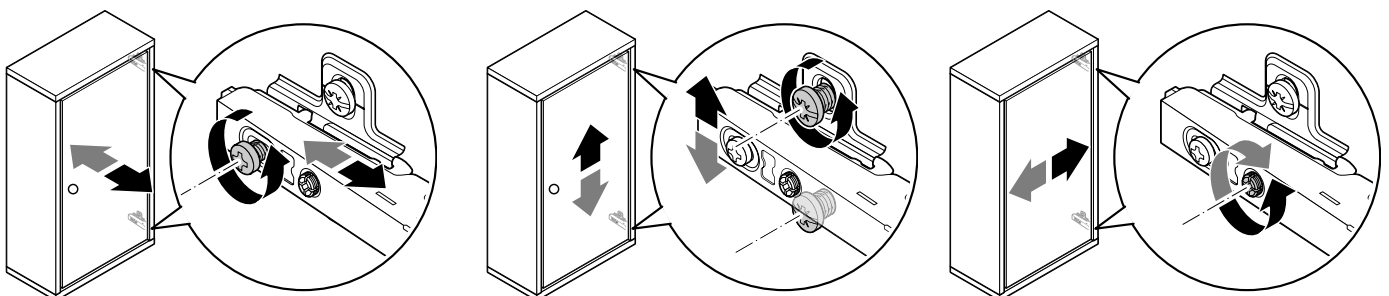
Ha a sarokvasakat nem lehet beakasztani, akkor teljesen csavarozza be az adott sarokvason található elülső csavart (lásd fent). Végül igazítsa ki az ajtókat a következő lépésben ábrázolt módon.

TÜRKÇE

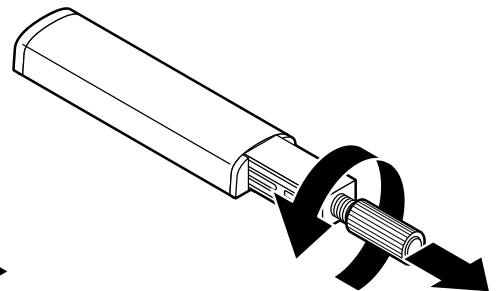
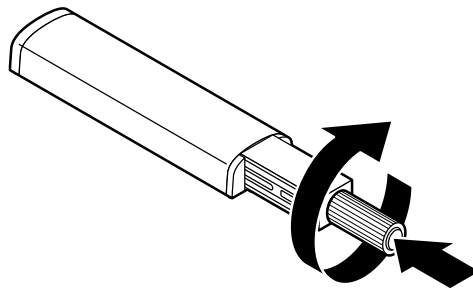
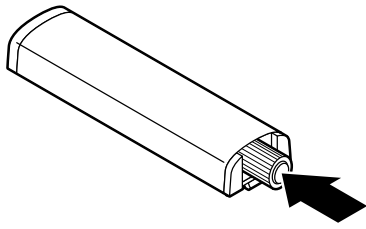
Eğer menteşeler asılmıyorsa, her menteşe bandındaki ön civatayı tamamen içine doğru döndürün (bkz. yukarı). Ardından kapakları bir sonraki adımda gösterildiği gibi hizalayın.

34

Tür ausrichten | Régler la porte | Regolare l'anta | Adjusting the door | Nastavení dvířek
Regulacja drzwi | Nastavenie dverok | Ajtó beállítása | Kapağı ayarlama



Öffnungsmechanismus einstellen | Réglage du mécanisme d'ouverture | Regolazione del meccanismo di apertura
 Adjusting the opening mechanism | Nastavení otváračieho mechanizmu | Regulacja mechanizmu otwierania
 Nastavenie otváracieho mechanizmu | A nyitómechanika beállítása | Açma mekanizmasını ayarlama



DEUTSCH

Drücken Sie zum Öffnen gegen die Tür/Schubladenfront. Der Stift des Öffnungsmechanismus springt hervor. Durch Drehen des Stiftes stellen Sie den Abstand der Front zum Korpus ein.

Achtung: Drehen Sie den Stift nicht zu weit im Uhrzeigersinn, da sonst der Öffnungsmechanismus nicht mehr einwandfrei funktioniert.

FRANÇAIS

Appuyez sur la porte/la façade du tiroir pour l'ouvrir. La tige du mécanisme d'ouverture ressort. En tournant la tige, vous pourrez ajuster l'écart entre le corps du meuble et la porte/la façade du tiroir.

Attention: ne tournez pas trop la tige dans le sens des aiguilles d'une montre, car le mécanisme d'ouverture risquerait de ne plus fonctionner correctement.

ITALIANO

Per aprire premere contro l'anta/la parte anteriore del cassetto. Il perno del meccanismo di apertura spunta verso l'esterno. Ruotando il perno è possibile impostare la distanza tra parte anteriore e corpo.

Attenzione: Non ruotare eccessivamente il perno in senso orario, altrimenti si compromette il funzionamento ineccepibile del meccanismo di apertura.

ENGLISH

To open, press against front of the door/drawer. The pin in the opening mechanism sticks out. By turning the pin you can adjust the distance between the body and the front of the unit.

Please note: Do not turn the pin too far clockwise, as the opening mechanism will then not work properly.

ČESKY

Pro otevření zatlačte na dvířka/přední frontu zásuvky. Kolík otváračieho mechanizmu vyskočí. Otáčením kolíku lze nastavit odstup mezi korpusem a přední frontou.

Pozor: Neotáčejte kolíkem příliš daleko ve směru hodinových ručiček, protože otváračieho mechanizmu pak už nebude bez závady fungovat.

POLSKI

W celu otwarcia nacisnąć na drzwi/front szuflady. Trzpień mechanizmu otwierania wysuwa się. Obracając ten trzpień, można wyregulować odstęp między korpusem a frontem mebla.

Uwaga: Nie należy obracać trzpienia zbyt daleko w kierunku zgodnym z ruchem wskazówek zegara, gdyż mechanizm otwierania nie będzie wówczas działać prawidłowo.

SLOVENSKY

Pri otváraní zatlačte na dvierka/prednú časť zásuvky. Kolík na otváracom mechanizme sa vysunie. Otáčaním kolíka môžete nastaviť odstup medzi korpusom a prednou časťou.

Pozor: Neotáčajte kolíkom príliš ďaleko v smere pohybu hodinových ručičiek, pretože inak otvárací mechanizmus nebude fungovať bezproblémovo.

MAGYAR

A felnyitáshoz nyomja meg az ajtó/fiók elejét. A nyitómechanika pecke előugrik. A pecke elforgatásával beállítható a bűrtortest és a frontoldal közötti távolság.

Vigyázat: A pecket ne forgassa el túlságosan az óramutató járásával megegyező irányba, különben a nyitómechanika nem fog kifogástalanul működni.

TÜRKÇE

Açmak için kapağın/çekmecenin ön kısmına bastırın. Açma mekanizmasının pimi öne çıkar.

Pimi döndürmek suretiyle ön bölümlün gövdeye olan mesafesini ayarlayabilirsiniz.

Dikkat: Pimi saat yönünde çok fazla döndürmeyin, aksi halde açma mekanizması artık sorunsuzca çalışmaz.

Die folgenden Ersatzteile sind bestellbar | Les pièces de rechange suivantes peuvent être commandées

È possibile ordinare i seguenti pezzi di ricambio | The following replacement parts can be ordered

Následující náhradní díly lze objednat | Istnieje możliwość zamówienia następujących części produktu

Nasledovné náhradné dielce je možné objednať | A következő pótalkatrészeket lehet megrendelni

Aşağıdaki yedek parçalar sipariş edilebilir

1	5059999	A	5060121	S1	5060139
2	5060110	B	5060122	S2	5060140
3	5060111	C	5060123	S3	5060141
4	5060112	D	5060124	S4	5060142
5	5060113	E	5060125	S5	5060143
6	5060114	F	5060126	S6	5060144
7	5060115	G	5060127	S7	5060145
8	5060116	H	5060128	S8	5060146
9	5060117	I	5060129	S9	5060147
10	5060118	J	5060130	S10	5060148
11	5060119	K	5060131		
12	5060120	L	5060132		
13	5059993	M	5060133		
14	5059994	N	5060134		
15	5059995	O	5060135		
16	5059996	P	5060136		
17	5059997	Q	5060137		
18	5059998	R	5060138		

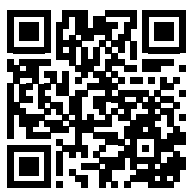
de Für Produktinformationen, Zubehör- und Ersatzteilbestellungen oder Fragen zur Serviceabwicklung wenden Sie sich bitte an unseren Kundenservice. Geben Sie hierfür die Artikelnummer und die Ersatzteil-Bestellnummer an.

Kundenservice

Deutschland

Ersatzteile können Sie anfragen unter:

www.tchibo.de/möbel-ersatzteile



040 60 02 79 00

Montag - Sonntag
von 7.00 bis 22.00 Uhr
E-Mail: service@tchibo.de

Österreich

0800 400 235
(kostenfrei)

Montag - Sonntag
von 7.00 bis 22.00 Uhr
E-Mail: service@tchibo.at

Schweiz

0800 22 44 44
(kostenfrei)

Montag - Freitag
von 8.00 bis 20.00 Uhr
Samstag
von 8.00 bis 16.00 Uhr
E-Mail: service@tchibo.ch

fr Si vous souhaitez avoir des informations sur nos produits, commander des accessoires ou des pièces de rechange ou si vous avez des questions sur le service après-vente, veuillez vous adresser à notre service client en indiquant la référence de l'article et de la pièce de rechange.

Service client - Suisse

0800 22 44 44
(gratuit)

Du lundi au vendredi de 8 h à 20 h
Le samedi de 8 h à 16 h
Courriel: service@tchibo.ch

it Per informazioni sui prodotti, sugli ordini di accessori e pezzi di ricambio o domande sullo stato della pratica di assistenza, rivolgersi al servizio clienti Tchibo. Si prega di indicare il codice articolo e il numero d'ordinazione dei parti di ricambio con tutte le richieste.

Servizio clienti - Svizzera

0800 22 44 44
(gratuito)

Telefono solo in tedesco e francese
Da lunedì a venerdì
dalle 8:00 alle 20:00
Sabato dalle 8:00 alle 16:00
E-mail: service@tchibo.ch

en If you have any questions relating to product information, ordering accessories / replacement parts or servicing, please contact our customer care service at the following email address: **service@tchibo.de**
Please indicate the product number and the order number for replacement parts for this purpose.

cs Pokud budete potřebovat informace o výrobku, chtít objednat příslušenství nebo náhradní díl, nebo budete mít nějaké dotazy k průběhu servisu, obraťte se prosím na náš zákaznický servis. Přitom vždy uvádějte číslo výrobku a objednávací čísla náhradních dílů.

Zákaznický servis

800 900 826
(zdarma)

pondělí - pátek 8.00 - 20.00 hod.
sobota 8.00 - 16.00 hod.
e-mail: service@tchibo.cz

pl Aby uzyskać dodatkowe informacje o produkcie, zamówić akcesoria i części produktu lub zapytać o nasz serwis gwarancyjny prosimy o kontakt z naszą Linią Obsługi Klienta. Prosimy o podanie numeru artykułu oraz numeru zamówienia pojedynczej części produktu.

Linia Obsługi Klienta

801 080 016
(z telefonów stacjonarnych opłata jak za połączenia lokalne, z telefonów komórkowych wg taryfy danego operatora)

od poniedziałku do piątku
w godz. 8.00 - 20.00
w sobotę w godz. 8.00 - 16.00
e-mail: service@tchibo.pl

sk Pre informácie o výrobkoch, objednávky príslušenstva a náhradných dielcov alebo otázky ohľadom servisu sa prosím obráťte na náš zákaznícky servis. Pritom vždy uveďte číslo výrobku a objednávacie čísla náhradných dielcov.

Zákaznícky servis

0800 212 313
(bezplatne)

V pondelok až piatok
od 8:00 do 20:00 hod.
V sobotu
od 8:00 do 16:00 hod.
E-mail: servis@tchibo.sk

hu Ha kérdése lenne a termékkel, tartozék vagy pótalkatrész megrendelésel vagy a szerviz lebonyolításával kapcsolatban, akkor forduljon ügyfélszolgálatunkhoz. Kérjük, tartsa készenlétben a termék cikkszámát és a pótalkatrész megrendelési számot.

Ügyfélszolgálat

06-80-021-375
(ingyenesen hívható)

Hétfő - péntek: 8:00 - 20:00
Szombat: 08:00 - 16:00
E-mail: ugyfelszolgalat@tchibo.hu

tr Ürün bilgileri, aksesuar ve yedek parça siparişleri veya servis süreci ile ilgili sorular için lütfen müşteri hizmetlerimizimize başvurun. Bunun için ürün numarasını belirtin ve yedek parça sipariş numarasını belirtin.

Teknik Destek Hattı

444 2 826
(ücretli)

Pazartesi - Pazar
09:00 - 19:00 saatleri arasında
E-posta: servis@tchibo.com.tr

Artikelnummer | Référence | Codice articolo | Product number

Číslo výrobku | Numer artykułu | Číslo výrobku | Cikkszám | Ürün numarası : 675 780